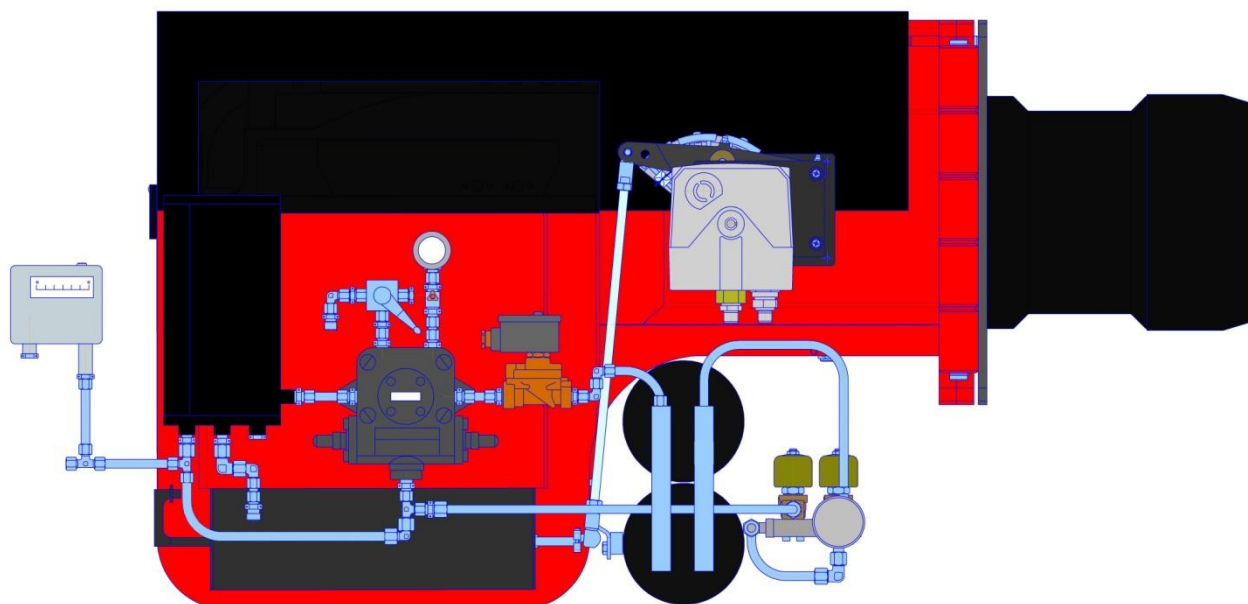


Общество с ограниченной ответственностью

"НПО МАШИНОСТРОЕНИЯ "СВАРОГ"



Руководство по эксплуатации и инструкция
по монтажу и техническому обслуживанию

ГБЖ-250

Содержание


1. Введение	
1.1. Предупреждения, встречающиеся в тексте.....	4
1.2. Общая информация о горелке.....	4
1.3. Надзор за отопительной установкой.....	6
2. Работа	
2.1. Работа горелки.....	7
2.2. Циркуляция топлива в горелке.....	11
2.3. Схема циклов работы, работа на жидком топливе.....	12
2.4. Описание работы автоматики в модулирующей горелке, работа на жидком топливе.....	13
2.5. Цикл управления LAL.....	17
2.6. Индикация помех и программы управления.....	19
3. Монтаж	
3.1. Монтаж и крепление горелки.....	21
3.2. Поворот горелки.....	22
3.3. Присоединение горелки к топливному трубопроводу.....	22
3.4. Монтаж деаэратора.....	23
3.5. Электрические подключения.....	24
3.6. Панель управления.....	24
4. Ввод в эксплуатацию	
4.1. Первый пуск.....	25
4.2. Переключатели управления.....	26
4.3. Выбор сопла.....	27
4.4. Регулирование воздуха для горения SQM 5.....	31
4.5. Потеря давления в горелочной головке.....	32
4.6. Настройка электродов зажигания.....	35
4.7. Регулировка давления подачи топлива.....	35
4.8. Топливный насос.....	36
4.9. Настройка давления распыления.....	39
4.10. Компоненты и настройка муфты топливного насоса.....	40
4.11. Подогреватель.....	41
4.12. Регулировка температуры в подогревателе.....	42
4.13. Регулятор температуры подогревателя, Omron.....	43
4.14. Параметры регулятора температуры и диапазона питания датчиков.....	43
4.15. Изменение параметров регулятора температуры.....	46
4.16. Настройка ограничительного термостата подогревателя.....	47
4.17. Регулирование мощности с регулятором RWF40.....	48
4.18. Регулировка мощности.....	50
4.19. Положения регулировочных рычагов.....	52
4.20. Настройка программатора.....	53


5.	Техобслуживание	
5.1.	Техобслуживание горелки.....	54
5.2.	Замена пружинной ленты.....	56
5.3.	Снятие горелочной головки.....	56
5.4.	Очистка и замена топливного фильтра.....	57
5.5.	Снятие и замена двигателя.....	58
5.6.	Сопловой узел RPL-1.....	60
5.7.	Регулятор подачи топлива.....	61
5.8.	Проверка детектора пламени.....	62
5.9.	Поиск неполадок.....	63
6.	Технические данные	
6.1.	Обозначения типа горелок СВАРОГ.....	69
6.2.	Технические данные горелки.....	70
6.3.	Технические данные программного реле LAL.....	71
6.4.	Внутренняя схема программного реле LAL 1.25.....	71
6.5.	Детектор пламени QRB.....	72

1. Введение

1.1. Предупреждения, встречающиеся в тексте

Перед монтажом, вводом в эксплуатацию или техническим обслуживанием горелки внимательно изучите данную инструкцию! Ее следует неукоснительно соблюдать. Для обозначения важной информации используются следующие три предупреждения:

 <p>Опасно!</p>	<p>Будьте осторожны. Обозначение “ОПАСНО!” предупреждает о возможной опасности получения травм или даже смерти.</p>
--	---

 <p>Осторожно!</p>	<p>Будьте внимательны. Предупредительный знак “ОСТОРОЖНО!” указывает на возможную опасность повреждения устройства или его компонентов.</p>
---	---

<p>! ВНИМАНИЕ</p>	<p>Обращайте внимание на полезные советы, рекомендации и другую важную информацию.</p>
--------------------------	--

ХРАНИТЕ НАСТОЯЩЕЕ РУКОВОДСТВО С ПРИЛОЖЕННЫМИ ЭЛЕКТРОСХЕМАМИ В ДОСТУПНОМ МЕСТЕ РЯДОМ С ГОРЕЛКОЙ!

1.2. Общая информация о горелке

Горелка представляет собой полностью автоматизированное промышленное оборудование. Горелка может применяться для водогрейных и паровых котлов, а также воздушных обогревателей.

Информацию о компонентах можно найти в разделе
Комплектующие горелки (Burner parts).

! ВНИМАНИЕ

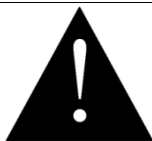
Монтаж и техобслуживание данной горелки и топливной линии должны выполняться только квалифицированным специалистом с учетом требований к компетентности специалистов нефтегазового оборудования.

! ВНИМАНИЕ

Если программное реле не позволяет осуществлять прерывистый режим работы горелки, необходимо производить контрольное выключение каждые 24 часа.

! ВНИМАНИЕ

Убедитесь в том, что обеспечивается достаточное количество воздуха для горения.



Опасно!

Электрические приборы находятся под напряжением. Только специалисты могут открывать защитную крышку.



Опасно!

В СЛУЧАЕ ПОЖАРА ИЛИ ПРОЧЕЙ ОПАСНОСТИ

- Отключите подачу электричества на горелку.
- Перекройте главный отсечной клапан подачи топлива.
- Незамедлительно свяжитесь с дежурным.
- Примите необходимые меры .



Опасно!

Не прикасайтесь к топливным трубкам во время работы горелки. Вы можете получить ожог.

1.3 Надзор за отопительной установкой

Следите за состоянием котельной!

- Поддерживайте в котельной чистоту, и держите дверь закрытой.
- Убедитесь, что количество воды и давление в системе отопления достаточные.
- Убедитесь, что котел и дымоход очищаются регулярно, не реже одного раза в год.
- Регулярно проверяйте настройку дымовой заслонки и запорного клапана.
- Удостоверьтесь, что воздухозаборное отверстие в помещении, где находится горелка, открыто.
- Удостоверьтесь, что запорные краны на манометрах закрыты.
- Убедитесь, что трубопровод герметичен, приборы безопасности работы котла исправны, трубопроводы и горелки регулярно проверяются в соответствии с правилами и нормативными актами надзорных органов.
- Проверьте котел и его компоненты.
- Рекомендуется заключить договор на техническое обслуживание.



Опасно!

Никогда не используйте открытый огонь при проверке горелки или котла.

Не храните легковоспламеняющиеся материалы в помещении котельной.

При наличии шума в котельной используйте средства защиты слуха

2. Работа

2.1. Работа горелки

Воздух на горение

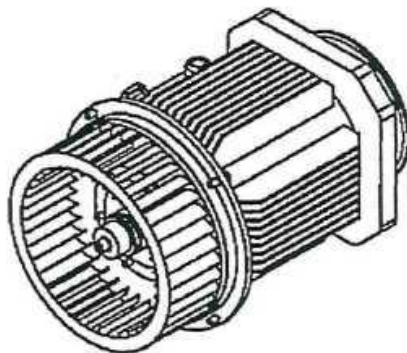


Рис.1 - Вентилятор

Горелка оборудована встроенным вентилятором, рассчитанным на подачу воздуха под достаточным, стабильным давлением. Это обеспечивает безупречный розжиг и хорошее качество горения в современных камерах сгорания. Сервомотор управляет соотношением воздуха и топлива, в зависимости от требуемой мощности.

Распыление и предварительный нагрев:

Температура топлива увеличивается до температуры распыления в подогревателе. Температура топлива регулируется с помощью электронного контроллера. Топливо распыляется под давлением, создаваемым в топливном насосе. Сопло управляется сопловыми узлами и давлением топлива в контуре управления. Во время продувки основной электромагнитный клапан (NC) открывается и топливо циркулирует в сопловом узле. Для обеспечения безопасности, соединение электромагнитного клапана (NC) управляющего потоком оборудовано дроссельной пробкой с отверстием 0 1.5 мм. Дроссель гарантирует мощный управляющий поток, направленный под плунжер.

Когда горелка останавливается, электромагнитный клапан (NC) закрывается, электромагнитный клапан (NO) открывается и давление топлива перестает действовать на сопловой узел. Пружина соплового узла возвращается и закрывает игольчатый клапан и подачу топлива на сопло.

Давление поступающего газа:

Давление газа уменьшается и стабилизируется на регуляторе давления, установленном на линии подачи топлива.

Управление горелкой:

Программное реле горелки контролирует и управляет работой горелки. Функции горелки выбираются с помощью переключателя управления:

- Положение переключателя **0** - выкл.
Горелка остановлена. Напряжение не поступает на программное реле.
- Положение переключателя **1** - контрольное напряжение подается на программное реле, автоматику горелки и на саму горелку. Программное реле находится в рабочем состоянии, но переключатель управления предотвращает пуск горелки.
- Положение переключателя **2** - авто.
Горелка работает в автоматическом режиме.
- Положение переключателя **3** - (минимальная мощность) в ручном режиме. Горелка работает в ручном режиме и под контролем программного реле, мощность горелки снижается или повышается в диапазоне регулировки. Программное реле управляет пуском и остановом горелки. Ограничительный термостат (или прессостат котла горелки при повышении давления топлива) могут также остановить горелку.
- Положение переключателя **4** - используется для остановки программатора во время регулировки минимального

или максимального режимов на поз.3 или 5. Горелка работает в ручном режиме и под контролем программного реле, мощность горелки остается на установленном уровне.

- Положение переключателя **5** - увеличение мощности в ручном режиме. Горелка работает в ручном режиме и под контролем программного реле, мощность горелки увеличивается в диапазоне регулировки. Программное реле управляет пуском и остановом горелки. Ограничительный термостат (или прессостат котла горелки при повышении давления топлива) могут также остановить горелку.

Во время автоматической работы сервомотор управляет регулятором топлива и положением воздушных заслонок между минимальной и максимальной мощностями, в зависимости от требуемой производительности.

Предварительная продувка и зажигание, легкое жидкое топливо

Предварительная продувка производится количеством воздуха, необходимым для полной мощности. Между электродами зажигания возникает искра. Во время предварительной продувки электромагнитный клапан (NC) закрыт, электромагнитный клапан (NO) и основной электромагнитный клапан открыты.

Предварительно нагретое топливо поступает на сопловой узел. Термостат контролирует, чтобы температура топлива была соответствующей в период продувки и распыления. Топливо возвращается на насос через регулятор топлива и обратный клапан.

После предварительной продувки сервомотор переходит в положение зажигания, электромагнитный клапан (NC) открывается и электромагнитный клапан (NO) закрывается. Давление топлива в

контуре управления открывает сопловой узел. Топливо распыляется и зажигается от искры.

Схема КИП, легкое жидкое топливо

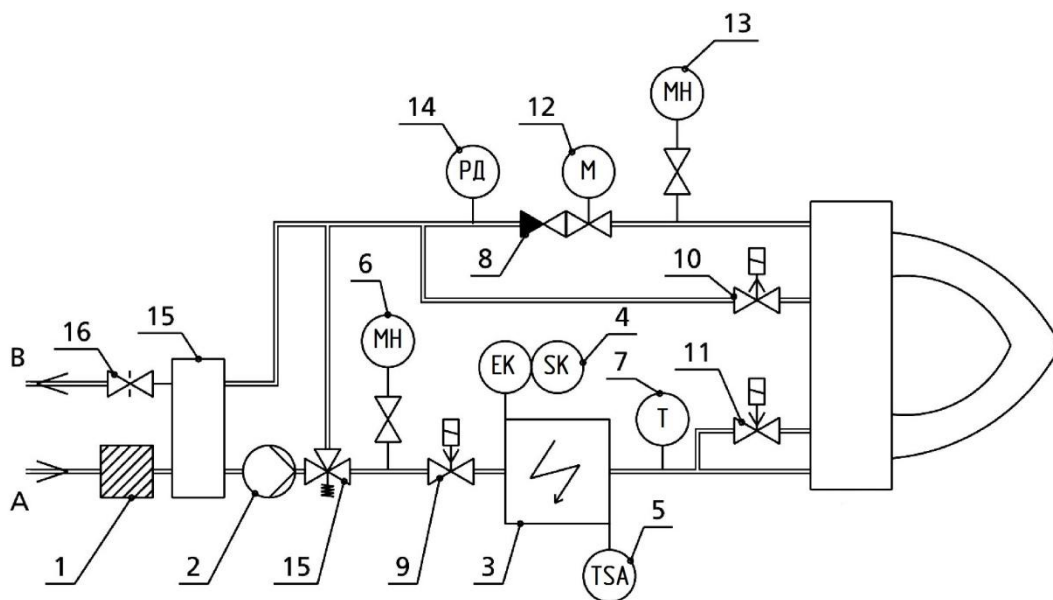


Рисунок 2 - Схема КИП

- 1 - топливный фильтр; 2 - топливный насос; 3 - подогреватель;
 4 - регулятор температуры/нижний предел; 5 - ограничительный термостат;
 6 - манометр с краном; 7 - термометр; 8 - обратный клапан; 9 - электромагнитный клапан NC; 10 - электромагнитный клапан NO; 11 - электромагнитный клапан NC;
 12 - регулятор топлива / сервомотор; 13 - манометр с краном; 14 - реле давления, макс.; 15 - деаэратор; 16 - просверленный шаровый кран; А - подача топлива;
 В - возврат топлива

! ВНИМАНИЕ

Горелка должна быть подключена к системе циркуляции топлива в соответствии со схемой подачи топлива

2.2. Циркуляция топлива в горелке

Циркуляция топлива в горелке, работающей на мазуте

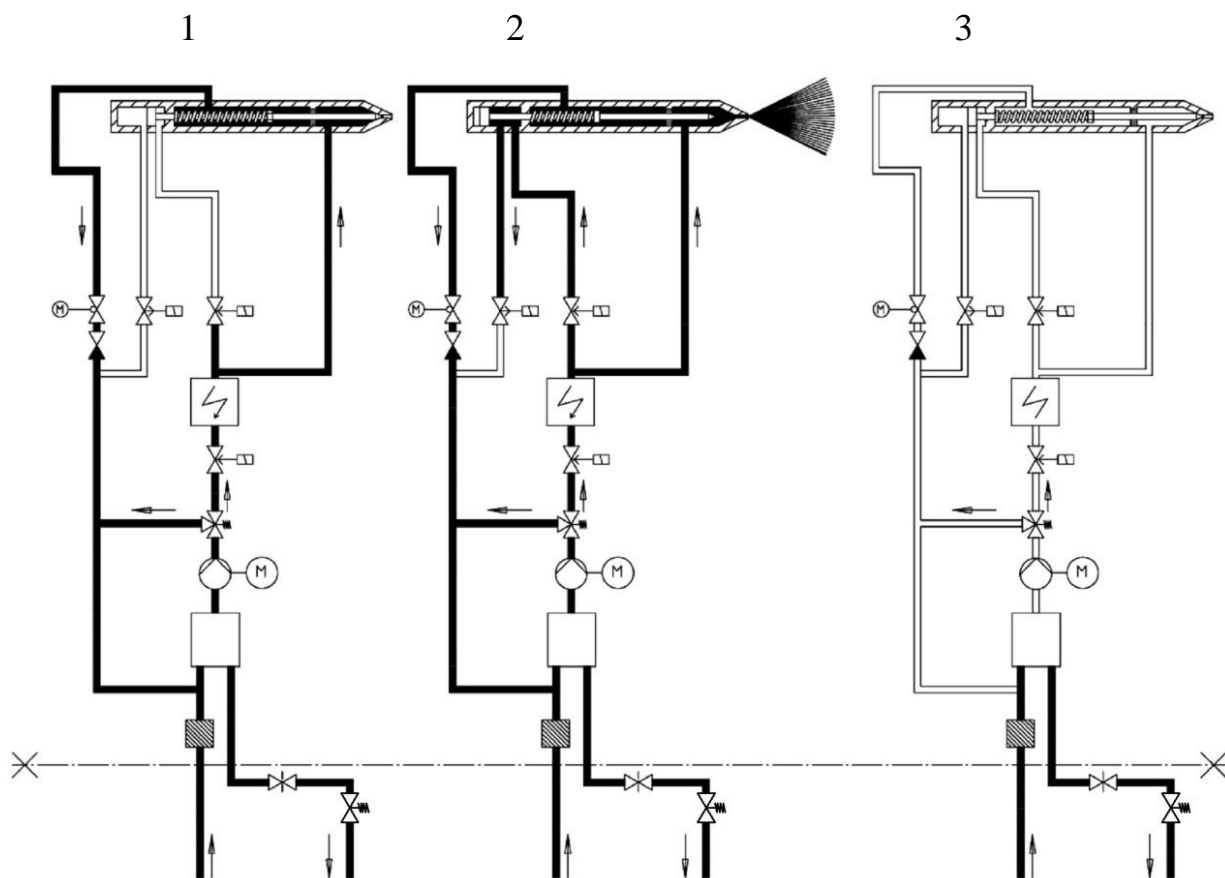


Рисунок 4 - Схема циркуляции топлива:

1 - период промывки; 2 - период распыления; 3 - период простоя

2.3. Схема циклов работы, работа на жидком топливе

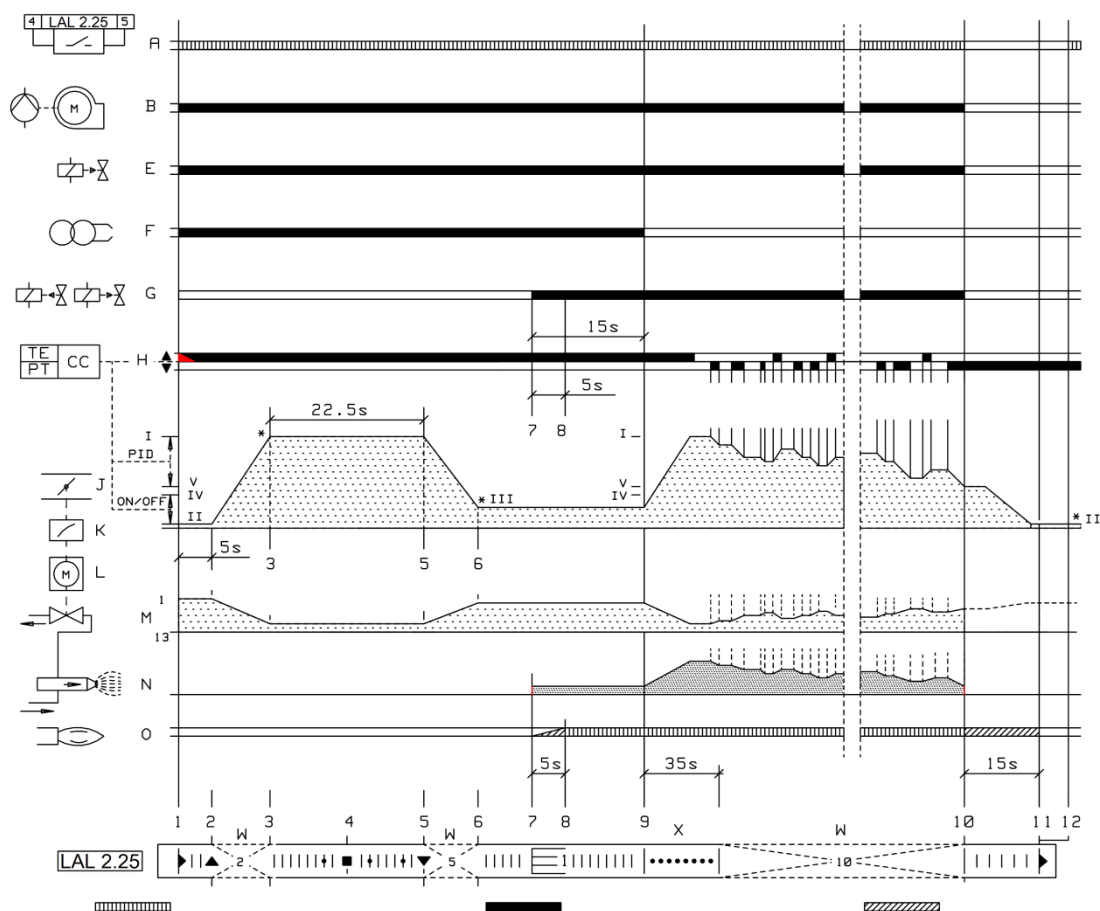


Рисунок 6 - Схема циклов работы

Требуемые входные сигналы программного реле	Сигналы управления	Допускаемые входные сигналы программного реле

где :

- A - контур работы; B - двигатель горелки (вентилятор/топл.насос);
- E - главный топливный клапан; F - трансформатор зажигания;
- G - магнитные клапаны контура управления, NC и NO; H - регулятор мощности;
- J - воздушные заслонки; K - программатор воздуха; L - сервомотор; M - регулятор подачи жидкого топлива; N - сопловой клапан; O - сигнал пламени; W - программный переключатель; X - холостые шаги до самоостановки программного переключателя; * - требуемый пусковой сигнал к зажиму 8 программного реле.

I	Точка включения полной мощности.
II	Точка включения положения «закрыт» сервомотора после подконтрольного останова.
III	Точка включения режима розжига.
IV	Точка включения частичной мощности до перехода в зону модулирования.
V	Точка включения частичной мощности на нижнем пределе диапазона модулирования (V-I).
VI	Не используется.
VII	Не используется.

2.4. Описание работы автоматики в модулирующей горелке, работа на жидком топливе

Пункт 1. схемы циклов работы. Условия для пуска:

- Помехи и блокировки квитированы.
- Концевой выключатель люка горелки замкнут.
- Программное реле в исходном положении, указатель реле у символа ◀.
- Переключатель управления в положении 2, 3 или 5.
- Контакт включения/выключения горелки в регуляторе мощности замкнут или байпасирован при переключателе управления в положении ручного режима 3 или 5.
 - Внешние контакты контура управления замкнуты.
 - Контакт термостата или прессостата котла замкнут.
 - Переключатель управления подогревателя в положении 1, подогрев включен.
 - Требуемый сигнал пуска от концевого выключателя точки включения II сервомотора поступает до зажима 8 программного реле.
 - Температура топлива $>$ мин. или контакт регулятора температуры (мин.) байпасирован в положении 0 (диз.топливо).

Пункт 1.1. схемы. Запуск, указатель программного реле совпадает со символом ◀

- Программа управления реле запускается.
- Предварительное зажигание начинается.
- Двигатель горелки (вентилятор/топливный насос) запускается.

• Главный магнитный клапан открывается и циркуляционная промывка соплового клапана теплым топливом начинается.

Пункт 2. схемы. Указатель программного реле совпадает с символом ▲

• Сервомотор переходит до точки включения I на время предварительной продувки, воздушные заслонки открыты.

• Программный переключатель стоит во время движения сервомотора.

Пункт 3. схемы. Сервомотор перешел до точки включения I, воздушные заслонки открыты

• Необходимый сигнал пуска до зажима 8 программного реле от концевого выключателя точки включения I. В другом случае пусковая программа останавливается и программное реле остается в этом положении, у символа ▲, ожидать сигнала пуска, без отказа.

• Начинается предварительная продувка, 22,5 с., с номинальным объемом воздуха.

Пункт 4. схемы. Указатель программного реле совпадает с символом ■

• Программное реле совершило проверку контура наличия пламени.

Пункт 5. схемы. Указатель программного реле совпадает с символом ▼

• Предварительная продувка выполнена.

• Сервомотор переходит до точки включения III (мощность зажигания).

• Программный переключатель стоит во время хода.

Пункт 6. схемы. Сервомотор переходит до точки включения III (мощность зажигания)

• Необходимый сигнал пуска до зажима 8 программного реле от концевого выключателя точки включения III. В другом случае пусковая программа останавливается и программное реле остается в этом положении, у символа ▼, ожидать сигнала пуска, без отказа.

Пункт 7. схемы. Защитное время начинается, 5с.

• Контакт реле давления (макс.) жидкого топлива в возвратном канале должен быть переключен в положении закрыт (C/NC).

- Магнитный клапан (NC) контура управления открывается и магнитный клапан NO закрывается.
- Сопловой клапан открывается когда топливо под давлением входит в его регулировочный клапан.
- Распыление топлива начинается под давлением режима розжига.
- Топливный туман зажигается от искры.

Пункт 8. схемы. Указатель программного реле совпадает с символом 1

- Защитное время закончилось.
- Пламя горит на заданной мощности зажигания.

Пункт 9. схемы.

- Зажигание закончилось.
- Программный переключатель останавливается на время работы после некоторых холостых шагов, но это не изменяет состояние программного реле.
- Сигнал управления от зажима 20 программного реле на время работы.
- Сервомотор переходит до точки включения IV (<IV) перед переходом в зону модулирования, зона между точками V и I.
- Когда нагрузка большая и горелка работает постоянно, регулятор мощности (PID, 3-х позиционный регулятор) регулирует мощность горелки в диапазоне модулирования в зависимости от нагрузки. Сигналами «увеличения» или «уменьшения» от регулятора мощности - или же, на ручном режиме, переключателем управления - управляют сервомотор воздушных заслонок и регулятора подачи топлива в направлении открытия или закрытия в зависимости от производительности.
- Горелка работает таким образом под контролем программного реле и под управлением регулятора мощности в соответствии с заданными параметрами и функциями (см. документацию регулятора).
- Горелка выключается, когда нагрузка низка и фактическое значение управляющей величины технологического процесса превышает установку предела выключения горелки на регуляторе, или под управлением термостата/прессостата котла. На ручном режиме горелка выключается только под управлением термостата/прессостата котла.
- Остановка и перезапуск (когда перемишка В убрана) происходит из-за исчезновения сигнала пламени во время работы.
- Остановка и перезапуск, если давление обратного топлива поднимается слишком высоко.

- При работе ограничительного термостата подогревателя и при высокой температуре топлива, горелка останавливается, блокировка производится термостатом. Перемычка В убрана на заводе-изготовителе.

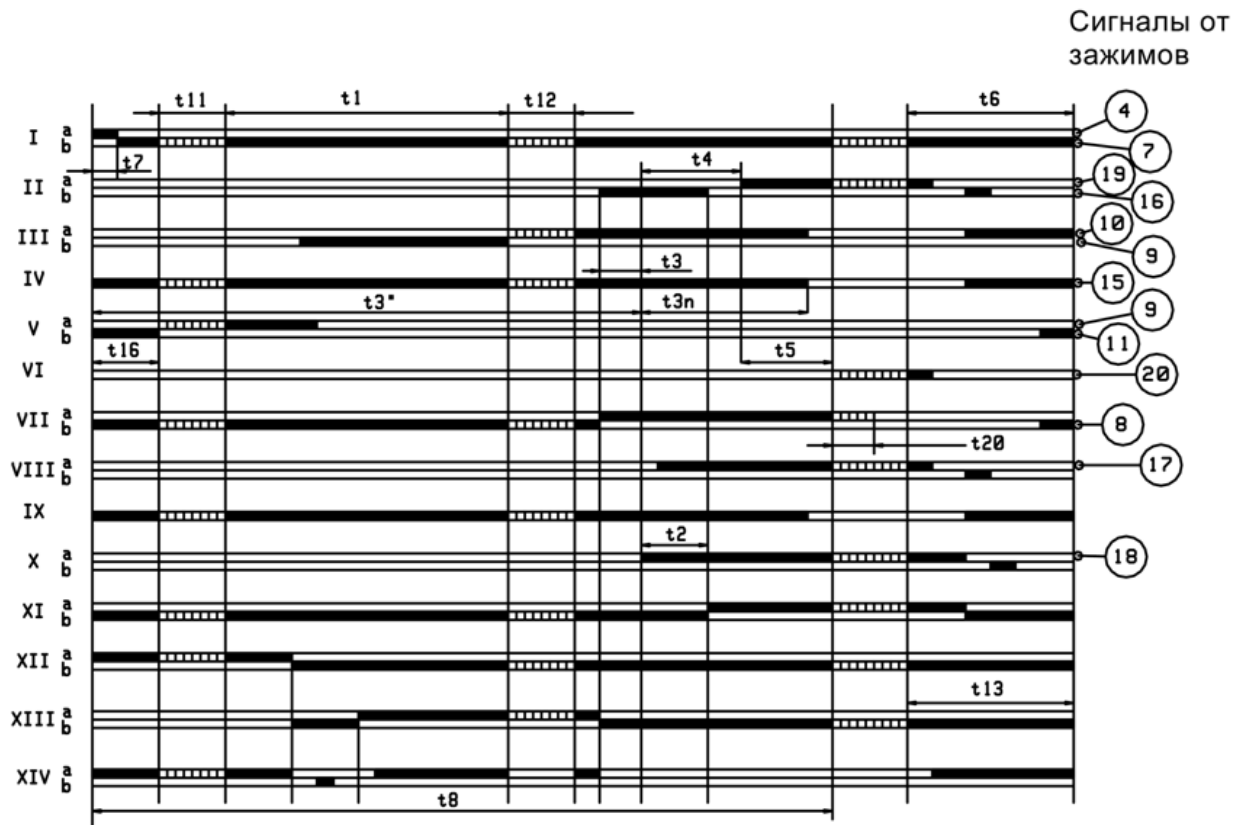
Пункт 10. схемы. Подконтрольный останов, контур работы размыкается.

- Программный переключатель запускается и начинает управлять допустимым временем последующего сгорания (15 с).
- Двигатель горелки (вентилятор/топливный насос) останавливается.
- Главный магнитный клапан закрывается.
- Магнитный клапан NC контура управления закрывается и NO открывается.
- Сопловой клапан закрывается, когда давление топлива из контура управления исчезает.
- Пламя гаснет.
- С сигналом управления от зажимов 10 и 11 программного реле, сервомотор переходит до точки включения II (воздушные заслонки в положении «закрыто» и дроссельная заслонка расхода топлива в положении «открыто»).

Пункт 11. схемы. Указатель программного реле совпадает с символом ◀

- Допустимое время окончания последующего сгорания (15с.).
- Начинается тестирование с имитацией пламени.
- Программный переключатель останавливается.
- Повторный пуск возможен при выполнении условий пуска, см. пункт 1.

2.5. Цикл управления LAL



Точки указания выключения

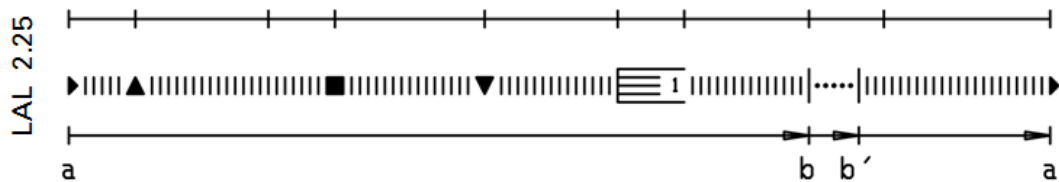


Рисунок 7 - Цикл управления программного переключателя:

где символы указателя отключения:

a-b - программа пуска; b - b' - холостые шаги (работа); b(b') - a - программа последующей продувки (возврат программного реле)

Номера 4...20 являются сигналами управления от зажимов программного реле.

Выдержки программного переключателя в сек.

t1	Время предварительной продувки, когда воздушные заслонки открыты	22,5
t2	Защитное время	5
t3	Короткое время предварительного зажигания (трансформатор подключен к зажиму 16)	2,5
t3"	Длинное время предварительного зажигания (трансформатор подключен к зажиму 15)	от запуска
t3n	Время последующего зажигания {трансформатор подключен к зажиму 15)	15
t4	Интервал от начала t2 до освобождения клапана от зажима 19	7,5
t5	Интервал с конца t4 до освобождения регулятора нагрузки от зажима 20	7,5
t6	Время последующей продувки	15
t7	Время от пуска до освобождения напряжения от зажима 7	2,5
t8	Продолжительность запуска (без времен t11 и t12)	47,5
t11	Время перехода возд. заслонок до положения «открыто» (контроль положения возд. заслонок)	по требов.
t12	Время перехода возд. заслонок до положения "зажигание" (контроль положения возд. заслонок)	по требов.
t13	Допустимое время последующего сгорания	15
t16	Время перехода возд. заслонок от пуска до положения «открыто»	5
t20	Интервал до самоостановки программного переключателя (холостые шаги)	35

Выдержки программного переключателя горелки действительны при частоте 50 Гц. Если частота 60 Гц, время сокращается прилб. на 20 %.

2.6. Индикация помех и программы управления

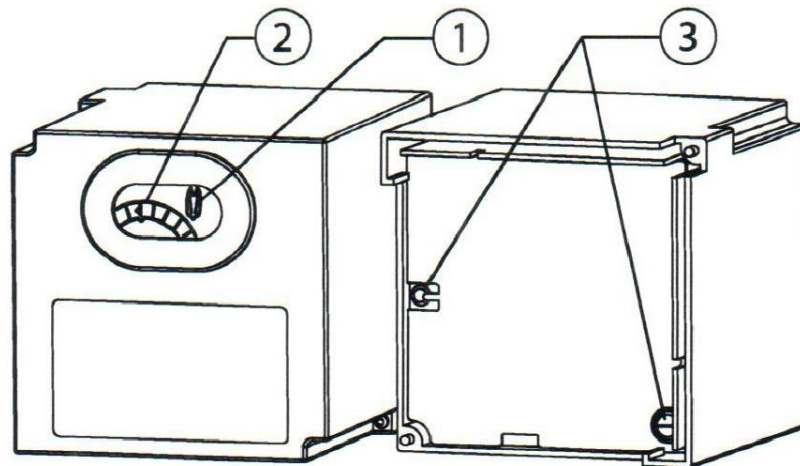


Рисунок 8 - Принцип LAL 1.25:

1 - кнопка сброса; 2 - указатель программы; 3 - предохранители

Принцип

В случае деффекта, подача топлива немедленно прекращается. Программный переключатель одновременно с программным реле останавливается. Символ на указателе программного реле указывает на тип деффекта.

Индикация в модулирующей горелке


ЗНАК	ПОМЕХА	ПРИЧИНА	ВНИМАНИЕ!
◀	Нет пуска	сигнал «ЗАКРЫТО» не поступил до зажима 8 от сервомотора воздушных заслонок или потому что контакты между зажимами 12 и 4 или 4 и 5 не замкнуты.	
◀	Отключение	Посторонний свет, напр. пламя не погасло, топливные клапаны протекают, контур детектора пламени дефектный или т.п,	
▲	Прекращение программы пуска	сигнал «ОТКРЫТО» не поступил до зажима 8 от сервомотора воздушных заслонок	Зажимы 6,7 и 15 остаются под напряжением, пока дефект не исправлен.
■	Отключение	Дефект в контуре контроля наличия пламени.	
▼	Прекращение программы пуска	Сигнал о достижении положения запального пламени не поступил до зажима 8 от сервомотора воздушных заслонок.	Зажимы 6, 7 и 15 остаются под напряжением, пока дефект не исправлен.

1	Отключение	Нет сигнала наличия пламени в течение защитного времени.	Любой сбой сигнала пламени после окончания защитного времени вызывает отключение программного реле.
1	Отключение	Из-за работы реле макс. давления происходит прекращение подачи топлива.	
I	Отключение	Потеря сигнала давления воздуха во время работы.	Если перемычка «В» убрана в штекер реле, происходит повторный пуск.

Повторный пуск

Управление горелки может быть возвращено непосредственно после блокировки программного реле. После возврата (а также после устранения дефекта, вызвавшего подконтрольную остановку, и после каждого обрыва электропитания) программный переключатель возвращается до начального положения, при чем только зажимы 7, 9, 10 и 11 находятся под напряжением согласно программе управления. Только после этого программное реле начинает новый цикл пуска горелки.

! ВНИМАНИЕ	Не нажимайте кнопку сброса более 10 сек.
-------------------	--

 Осторожно!	<ul style="list-style-type: none"> • Программное реле является защитным устройством. Нельзя открывать его или вносить в него какие-нибудь подстройки или изменения. • Программное реле должно быть полностью отсоединено от сетевого напряжения до проведения каких-нибудь работ с ним. • Все защитные функции должны быть проверены при эксплуатации устройства и каждый раз после замены предохранителя. • Программное реле должно быть защищено от попадания воды.
--	---

3. Монтаж

3.1. Монтаж и крепление горелки

Крепление горелки

- Подготовьте переднюю стенку котла согласно данным размерам.
- Смажьте резьбу крепежных винтов графитной смазкой.
- Установите горелку таким образом, чтобы вал двигателя находился в горизонтальном положении.
- Удалите опору после закрепления горелки на котле.
- Установите горелку таким образом, чтобы была возможность для полного открытия фланца горелки.



Осторожно!

Надежно закрепите горелку. Вибрация может повредить горелку или ее компоненты.

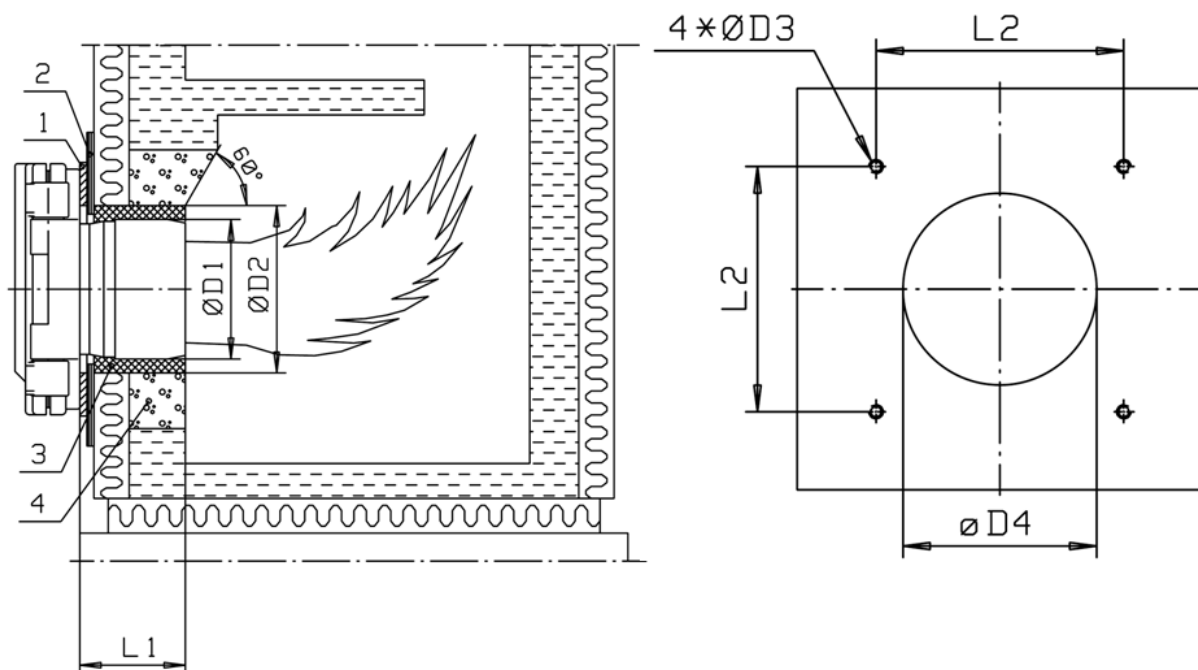


Рисунок 9 - Установочные размеры:

- 1 - уплотнение фланца; 2 - монтажная плита; 3 - керамическая вата или соответствующий материал; 4 - обмуровка

Горелка	РАЗМЕРЫ В ММ					
	D1	D2	D3	D4	L1	L2
250	270	310	M16	290	300	365
280	300	340	M16	320	312	365

3.2. Поворот горелки

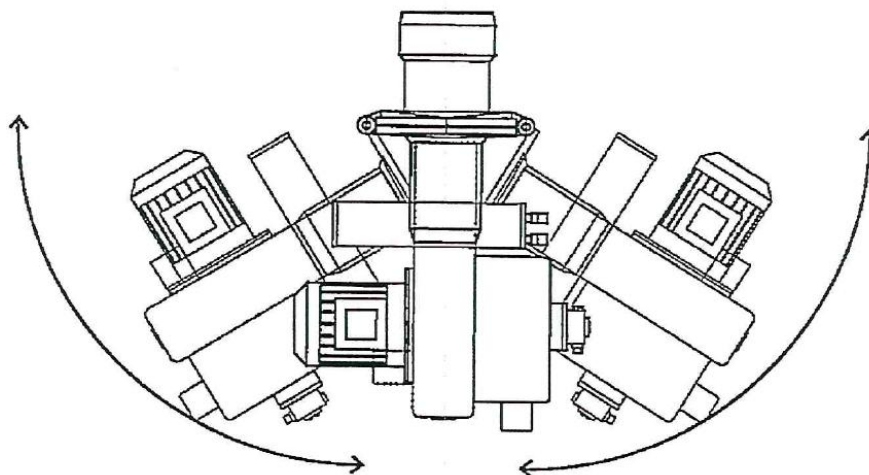



Рисунок 10 - Стандартная поставка

В стандартной поставке горелка открывается налево. Горелка может открываться либо налево, либо направо просто изменив место установки шарнирных пальцев.

 Осторожно!	<p>Перед открыванием горелки выключите напряжение.</p>
--	--

3.3. Присоединение к топливному трубопроводу

Двухтрубная топливная система

Горелка предназначена для использования в двухтрубных топливных системах. Двухтрубная система имеет отдельные трубопроводы подачи и возврата топлива.

! ВНИМАНИЕ	<p>При расчетах топливного трубопровода необходимо учитывать инструкции изготовителя насоса</p>
-------------------	---



Осторожно!

Установите фильтр согласно схеме подключения.

3.4. Монтаж деаэратора

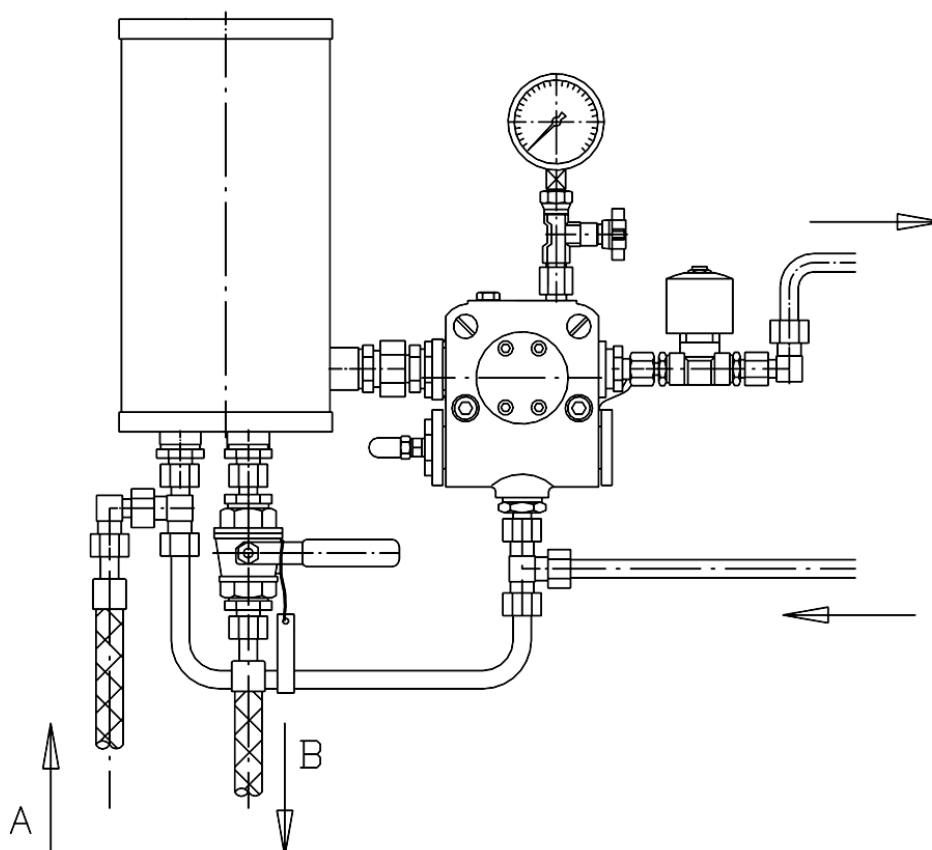


Рисунок 11 - Монтаж деаэратора:

A - вход топлива, подающая линия; B - возврат топлива, обратная линия

При монтаже деаэратора учитывайте правильное направление течения топлива.

Деаэратор всегда следует устанавливать в вертикальном положении, чтобы газ и воздух могли удаляться.

Если деаэратор монтируется отдельно от насоса, внутренняя труба должна быть снабжена спутниковым подогревом, и в насос необходимо установить нагревательный патрон.

3.5. Электрические подключения

Подключите горелку согласно электрическим схемам, поставляемым с горелкой.

Придерживайтесь общих норм и правил, а также требований, установленных для подключения электрооборудования. Установите перед горелкой выключатель, который позволит отключить низковольтную питающую сеть.

Заземление в котельной должно быть в порядке до ввода в эксплуатацию горелки.

3.6. Панель управления

! ВНИМАНИЕ

Изображение блока управления, приведенное ниже, является примером. Фактическое изображение смотрите в электрических схемах.

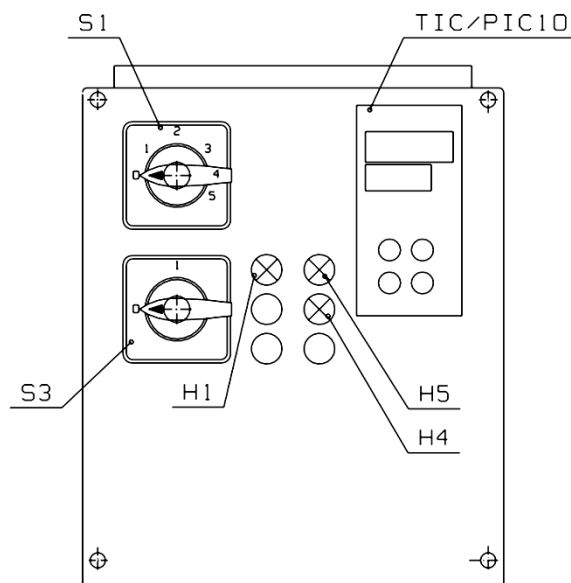


Рисунок 12 - Панель управления:


S1 - переключатель управления, мощность: 0 - выкл, 1 - напряжение управления, 2 - автоматическое управление, 3 - ручное управление, уменьшение (-), 4 - ручное управление, 5 - ручное управление, увеличение (+);

S3 - переключатель управления, подогреватель; H1 - сигнальная лампа предела работы; H4 - низкая температура жидкого топлива; H5 - высокая температура жидкого топлива; TIC/PIC10 - регулятор температуры подогревателя

4. Ввод в эксплуатацию

4.1. Первый пуск


! ВНИМАНИЕ	Монтаж и ввод в эксплуатацию горелки может осуществляться ТОЛЬКО КВАЛИФИЦИРОВАННЫМИ СПЕЦИАЛИСТАМИ, ИМЕЮЩИМИ НА ЭТО РАЗРЕШЕНИЕ (ДОПУСК).
-------------------	--


 Опасно!	Проверьте, что люки котла закрыты перед пуском.
--	---


Инструкция для первого пуска


Перед первым пуском горелки проверьте:

- правильность подключений и правильность направления вращения электродвигателей;
- правильность установки регуляторов и управляющих устройств;
- готовность котла с оборудованием к эксплуатации;
- правильность подключения, герметичность трубопровода и соединений;
- что клапаны и краны трубопровода открыты;
- что в системе отопления достаточно воды;
- что на горелку поступает достаточно воздуха для горения, т.е. приточный воздух в котельную обеспечен;
- наличие топлива в баке;
- подходящую температуру топлива;
- соблюдение инструкций изготовителей котла и горелки.

 Осторожно!	До первого пуска выпустите воздух из топливного насоса и убедитесь в том, чтобы насос не работал без топлива.
---	---

 Опасно!	Никогда не допускайте открытое пламя во время проверки работы горелки или котла.
--	--

 Опасно!	Используйте защитные средства от шума.
---	--

 Осторожно!	Регулируя горелку удостоверьтесь, что минимальное и максимальное значения мощностей горелки не превышены. Значения обозначены на шильде.
--	--

4.2. Переключатели управления

Символы управления

На панели управления находится маркировка с дополнительной информацией о переключателях и сигнальных лампах.

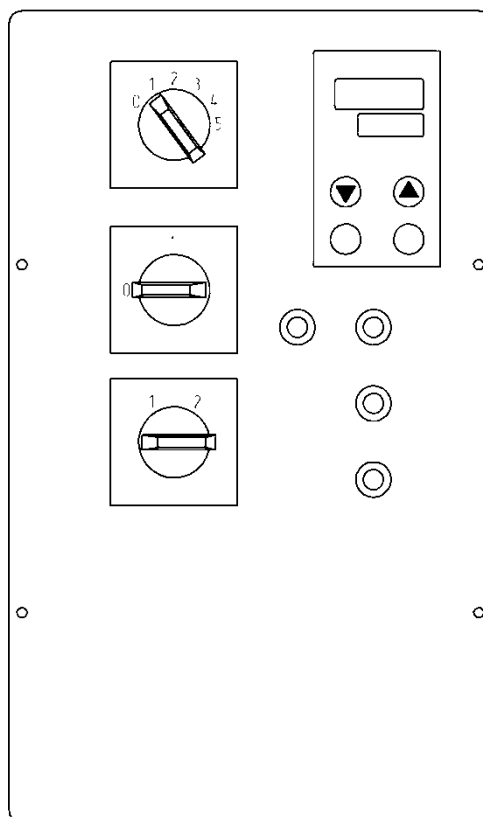
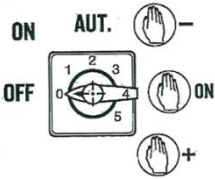

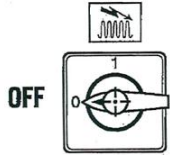


Рисунок 13 - Символы

Описание символов

	<p>Управление горелкой 0 = выключена 1 = напряжение управления включено 2 = автоматический режим 3 = регулирование мощности в ручном режиме, уменьшение мощности в диапазоне регулировки мощности 4 = регулирование мощности в ручном режиме, изменение мощности не происходит. Нагрузка контролируется ограничительным термостатом. 5 = регулирование мощности в ручном режиме, увеличение мощности в диапазоне регулировки мощности</p>		<p>Температура входящего топлива слишком низкая</p>
	<p>Подогреватель 0 = OFF (выкл.) 1 = ON (вкл.)</p>		
<p>H1</p>	<p>Сигнальная лампа предела работы</p>		

4.3. Выбор сопла

Потребление топлива в соответствии с мощностью котла

$q = P/\mu * Q$	<p>P = мощность котла, кВт μ = КПД котла, 0,80-0,95 Q = эффективная теплотворная способность, кВт/кг q = действительная потребность топлива, кг/ч</p>
-----------------	---

Эффективная теплотворная способность для легкого жидкого топлива составляет около 11,86 кВтч/кг и для мазута 11,22 кВтч/кг. Проверьте точные значения у поставщика.

Перепускное сопло Fluidics 12-W1

Таблица рассчитана для вязкости 5 мм²/с (сSt)

Номер сопла	Максимальный расход топлива кг/ч при давлении топливного насоса 20 бар (2,0 МПа) с закрытым обратным течением	Минимальный расход топлива кг/ч при давлении топливного насоса 20 бар (2,0 МПа) с обратным течением 7 бар (0,7 МПа)
40	40	10*)
50	50	12*)
60	60	15*)
70	70	18
80	80	20
90	90	22
100	100	25
112	112	28
125	125	31
140	140	35
160	160	40
180	180	45
200	200	50
225	225	56
250	250	62
275	275	68
300	300	75
330	330	82
360	360	90
400	400	100
450	450	112
500	500	125

*) Расход топлива при обратном давлении 10 бар (1,0 МПа)

Если применяется другое давление топливного насоса (P2), чем указанное в таблице (P1), расход топлива через сопло определяется следующим образом:

$$Ax \sqrt{\frac{P2}{P1}}$$

A = Значение из таблицы

P1 = 20 бар (Fluidics)

P2 = давление насоса

Пример: сопло 12-W1 Но 100, давление топливного насоса 30 бар (3,0 МПа) => расход топлива составляет:

$$\text{Max.} \quad 100 \text{ kg/h} \times \sqrt{\frac{30 \text{ bar}}{20 \text{ bar}}} \approx 122 \text{ kg/h}$$

Исчисляемая минимальная мощность на обратном давлении 9-12 бар:

$$\text{Min} = \frac{\text{Max kg/h}}{2,5}$$

Рабочее давление топливного насоса т. е. давление распыления при работе на мазуте 2500 - 3000 кПа (25 - 30 бар).

Рабочее давление топливного насоса т. е. давление распыления при работе на дизельном топливе 2000 - 2500 кПа (20 - 25 бар).

Перепускное сопло Fluidics 12-W2

Таблица рассчитана для вязкости 5 мм²/с (сSt)

Номер сопла	Максимальный расход топлива кг/ч при давлении топливного насоса 25 бар (2,5 МПа) с закрытым обратным течением	Минимальный расход топлива кг/ч при давлении топливного насоса 25 бар (2,5 МПа) с обратным течением 7-10 бар (0,7-1,0 МПа)
40	40	10
50	50	12
60	60	15
70	70	18
80	80	20
90	90	22
100	100	25

112	112	28
125	125	31
140	140	35
160	160	40
180	180	45
200	200	50
225	225	56
250	250	62
275	275	68
300	300	75
330	330	82
360	360	90
400	400	100
450	450	112
500	500	125
550	550	138
600	600	150
650	650	162
700	700	175

Если применяется другое давление топливного насоса (P2), чем указанное в таблице (P1), расход топлива через сопло определяется следующим образом:

$$A \times \sqrt{\frac{P2}{P1}}$$

A = Значение из таблицы

P1 = 25 бар (Fluidics)

P2 = давление насоса

Пример: сопло 12-W1 Но 100, давление топливного насоса 30 бар (3,0 МПа) => расход топлива составляет:

$$100 \text{ kg/h} \times \sqrt{\frac{30 \text{ bar}}{25 \text{ bar}}} \approx 110 \text{ kg/h}$$

Исчисляемая минимальная мощность на обратном давлении 9-12 бар:

$$\text{Min} = \frac{\text{Max kg/h}}{2,5}$$

Рабочее давление топливного насоса т. е. давление распыления при работе на мазуте 2500 - 3000 кПа (25 - 30 бар).

Рабочее давление топливного насоса т. е. давление распыления при работе на дизельном топливе 2000 - 2500 кПа (20 - 25 бар).

! ВНИМАНИЕ	При увеличении вязкости топлива его расход возрастает на 5-15%.
-------------------	---

4.4. Регулирование воздуха горения SQM 5..

! ВНИМАНИЕ	Проверьте правильность настройки с помощью анализа дымовых газов
-------------------	--

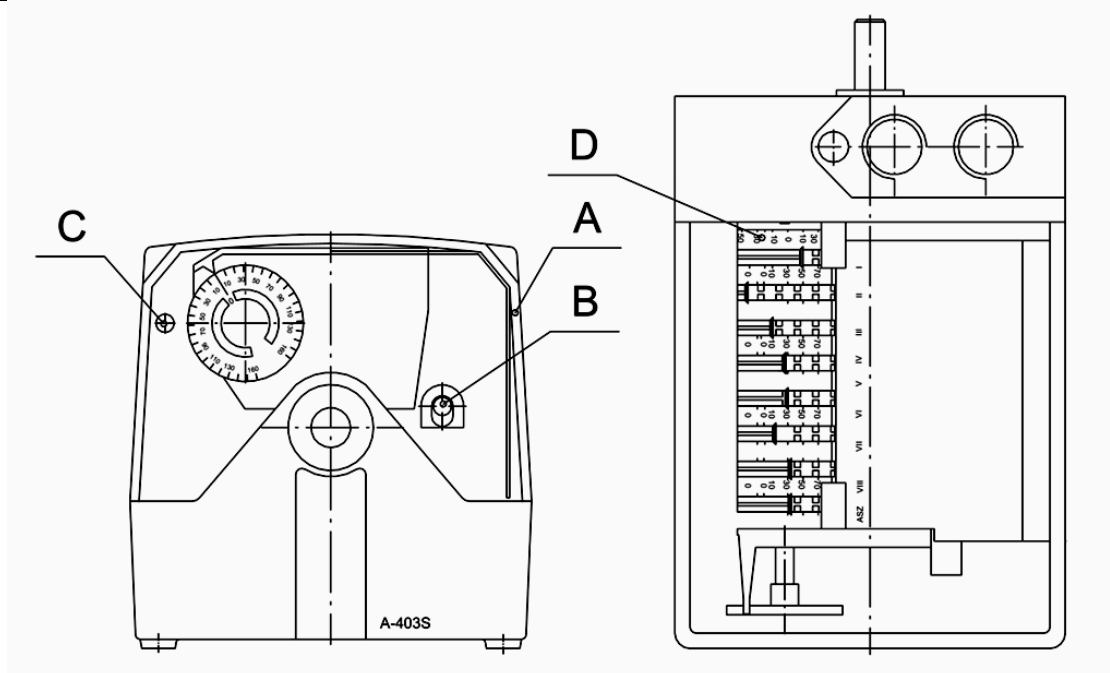


Рисунок 14 - Сервомотор SQM. Расположение кулачковых переключателей

Функции кулачковых переключателей сервомотора SQM в модулирующей комбинированной горелке


Положения кулачковых переключателей (концевых выключателей) установлены на заводе во время тестирования следующим образом:

II	остановка (ок. 0°)
III	мощность зажигания (ок. 30°)
IV	минимальная мощность, при переходе с мощности зажигания (ок.. 40°)
V	минимальная мощность, при переходе с полной мощности (ок. 45°)
I	полная мощность (ок. 130°)
A	ключ для регулировки под крышкой
B	расцепитель приводного вала
C	переключатель настроен на заводе, НЕ НАЖИМАТЬ
D	шкала, показывает угол поворота вала сервомотора

Если вы хотите повернуть программатор вручную, расцепите приводной вал нажатием на рычаг В.

! ВНИМАНИЕ	Разница между переключателем IV и V должна быть приблизительно 3-5°. Используйте черную шкалу.
-------------------	--

! ВНИМАНИЕ	Кулачковые переключатели VI, VII и VIII! не используются. При необходимости используйте потенциометр (ASZ).
-------------------	---

 Опасно!	Не размыкайте переключатель С. Изменение позиции кулачковых дисков может повредить сервомотор и изменить настройки горелки.
--	---

4.5. Потеря давления в горелочной головке

Положение регулировочного кольца

Положение регулировочного кольца в горелочной головке влияет на потерю давления. Потерю давления в горелочной головке регулируют путем - перемещения регулировочного кольца по направлению цилиндра, при этом изменяется зазор между регулировочным кольцом и диффузором. При работе на низких мощностях, кольцо находится в переднем положении, а на больших мощностях - в заднем.

Если...	Тогда...	И...
регулирующее кольцо при отрегулированной полной мощности находится в слишком переднем положении	потеря давления в горелочной головке слишком велика	зажигание затрудняется ИЛИ воздуха не будет достаточно для качественного горения (большое содержание CO) ИЛИ пламя потеряется при доведении горелки до большой мощности
регулирующее кольцо находится в слишком заднем положении относительно требуемой мощности	потеря давления слишком низка	параметры горения ухудшаются (содержание O_2 слишком высоко)

Потеря давления в горелочной головке должна быть как минимум:

- работа на мазуте 4 Мбар;
- работа на дизельном топливе 3 Мбар.

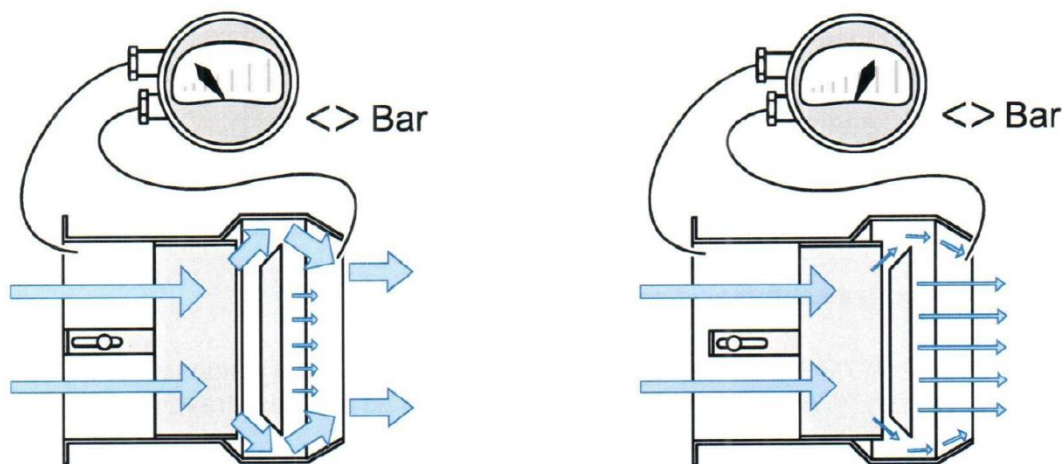


Рисунок 15 - Положение регулирующего кольца

! ВНИМАНИЕ	При изменении положения регулирующего кольца относительно диска диффузора меняются скорость и количество воздуха, поступающего на горение. Проверьте параметры горения при помощи анализа дымовых газов и при необходимости отрегулируйте.
-------------------	--

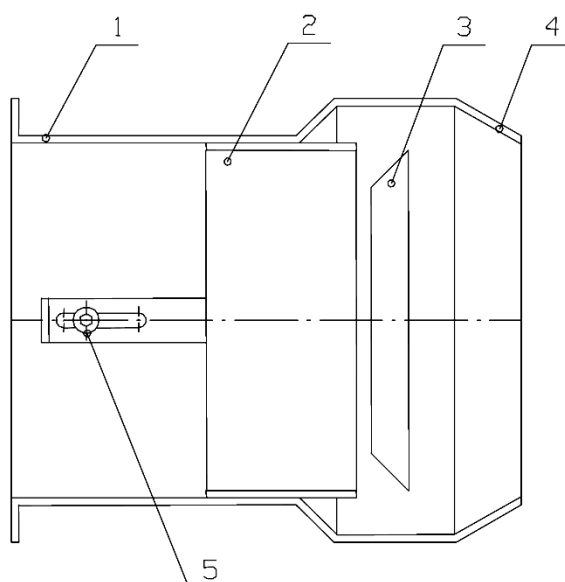


Рисунок 16 - Части горелочной головки:

1 - цилиндр; 2 - регулировочное кольцо; 3 - диффузор;
4 - удлинение горелочной головки; 5 - фиксация регулировочного кольца

Регулировка объема воздуха горения

Подрегулируйте объем воздуха для горения регулировочным винтом программатора.

1. Установите анализатор дымовых газов в дымовой канал и проверьте остаточный кислород после каждой регулировки.
2. Подрегулируйте нужный расход воздуха в диапазоне работы сервомотора.

Установочные значения

МОЩНОСТЬ	ТОПЛИВО	O ₂ -СОДЕРЖАНИЕ, %	СОДЕРЖАНИЕ САЖИ
Защищенная, минимальная и частичная мощность	Мазут, Сырая нефть	4,5-6	≤ 3 Бахар
Полная мощность	Мазут, Сырая нефть	3-4,5	≤ 3 Бахар
Защищенная, минимальная и частичная мощность	Дизельное топливо	3,5 - 4,5	≤ 1 Бахар
Полная мощность	Дизельное топливо	3-4	≤ 1 Бахар

4.6. Настройка электродов зажигания

Настройка электродов зажигания

Проверьте и установите зазор между электродами и расстояние сопла от электродов зажигания и от диффузора в соответствии с рисунком.

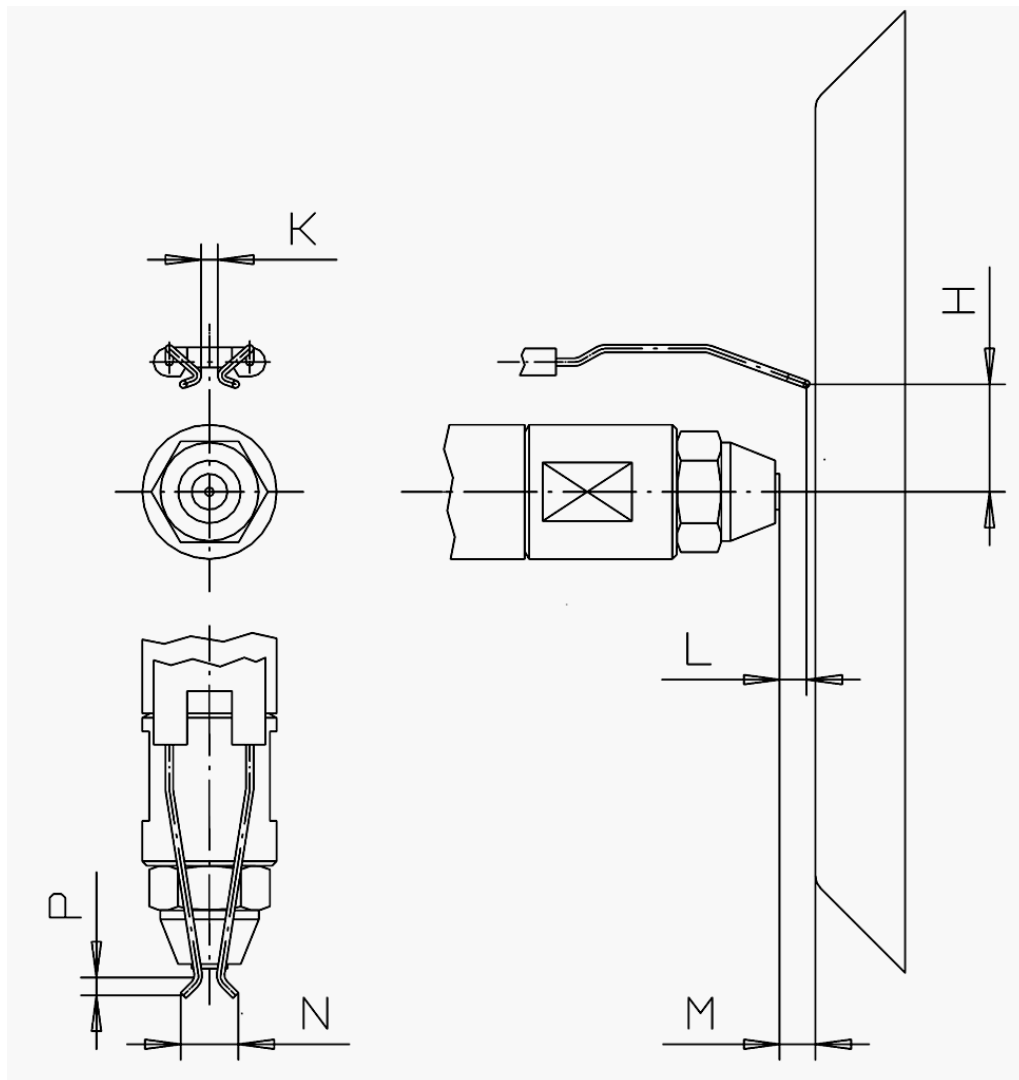


Рисунок 17 - Настройка электродов зажигания:
H = 17 мм; K = 3,5 мм; L = 6 мм; M = 8 мм; N = 12 мм; P = 4 мм

4.7. Регулировка давления подачи топлива

Давление: 1 бар = 100 кПа

Проверьте давление распыления при переходе с мазута на дизельное топливо.

На диаграмме показано требуемое входное давление топлива перед горелкой.

Проверьте входное давление топлива перед горелкой с помощью манометра.

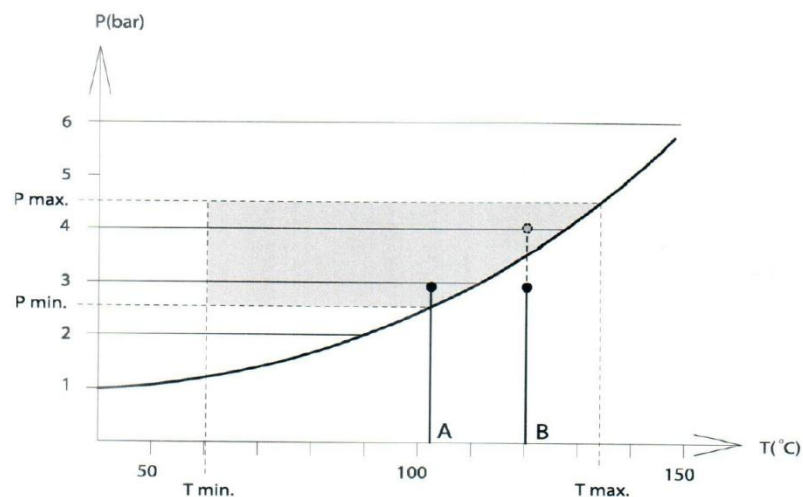


Рисунок 18 - Диаграмма давления подачи топлива

Рекомендованный рабочий диапазон обозначен серым.

Температурная кривая соответствует температуре топлива в насосе.

Пример А

Модель	Температура распыления топлива	Давление топлива на входе в горелку	Статус
Модель М	102 °С	2.9 бар	Норма

Пример В

Модель	Температура распыления топлива	Давление топлива на входе в горелку	Статус
Модель М	120 °С	2.9 бар	НИЗКОЕ ДАВЛЕНИЕ! Необходимое давление топлива 3,8 бара и выше

4.8. Топливный насос

Стандартное давление распыления	Вид топлива
25 - 30 бар	Тяжелое топливо, мазут

20 - 25 бар	Легкое жидкое топливо, дизель
Степень фильтрации топлива, поступающего на насос	Вид топлива
макс. 300 µm	Тяжелое топливо, мазут, сырая нефть
макс. 150 µm	Легкое жидкое топливо, дизель
Подсоединение топливного шланга	подающий R 1/2" возвратный R 1/2"

Регулировка давления насоса


Используйте регулировочный винт. Поверните винт по часовой стрелке для увеличения давления. Установите манометр, если необходимо.

Удаление воздуха из насоса

1. Ослабьте пробку подключения манометра. Внимание! Не удаляйте пробку из отверстия.
2. Закрутите пробку на место, когда выход воздуха прекратится.

! ВНИМАНИЕ	Насос является самовсасывающим. Он предназначен для использования в двухтрубной системе (= кольцо основной системы).
-------------------	--

! ВНИМАНИЕ	Обратите внимание на инструкции, предоставленные производителем насосов, при определении размеров трубопровода.
-------------------	---

 Осторожно!	Если при изменении мощности горелки давление распыления топлива меняется более чем на 2 бара, насос должен быть заменен.
---	--

! ВНИМАНИЕ	В этом разделе перечислены модели насосов, используемых в горелках. Проверьте модель, используемую вашей горелкой, в паспорте горелки или на шильде насоса.
-------------------	---

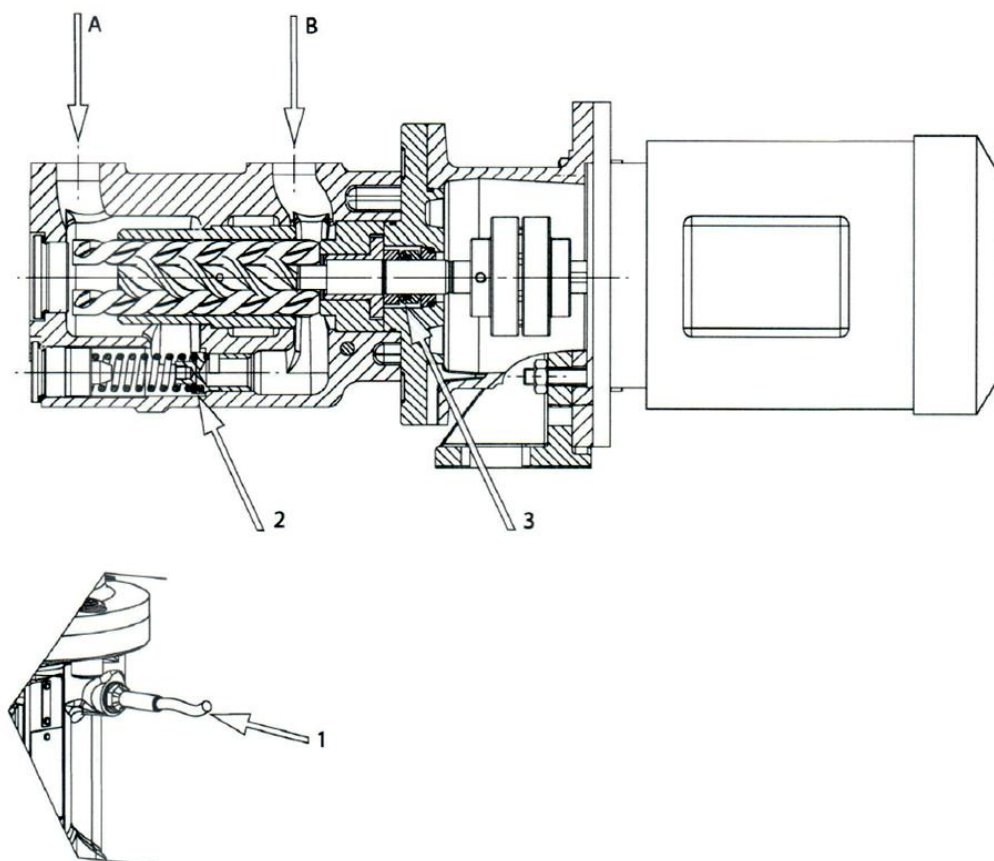


Рисунок 19 - Топливный насос AFI

A - подключение линии подачи топлива к соплу; B - подключение обратной линии; 1 - подогрев; 2 - предохранительный сбросной клапан; 3 - уплотнение вала

НАСОС AFI	ЗНАЧЕНИЯ
Максимальное давление топлива на входе	5 бар
Диапазон вязкости жидкого топлива	4 - 70 мм ³ / с (сСт)
Минимальное давление топлива на входе	2.5 бар или выше в зависимости от температуры топлива в насосе. См. рисунок.
Максимальная температура топлива на входе	+150°C

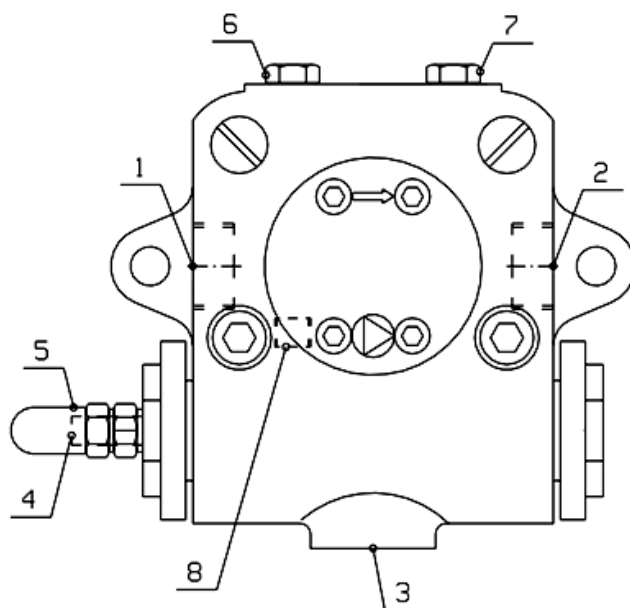


Рисунок 20 - Топливный насос ТА / TAR / UHE

1 - подключение входной линии; 2 - подключение линии подачи топлива к соплу; 3 - подключение обратной линии; 4 - регулировка давления; 5 - колпачок; 6 - место измерения входного давления топлива; 7 - место измерения выходного давления топлива; 8 - пробка байпас

Насос имеет встроенный регулятор давления.

НАСОС ТА/UHE/TAR	ЗНАЧЕНИЯ
Диапазон вязкости жидкого топлива: легкое жидкое топливо	ТА, UHE: 2 -12 мм ² /с (сСт) TAR: 1.5-20 мм ² /с(сСт)
Диапазон вязкости жидкого топлива: тяжелое жидкое топливо	ТА, UHE: 4 - 70 мм ² /с (сСт) TAR: 4 - 75 мм ² /с (сСт)
Максимальное давление топлива на входе	ТА, UHE, TAR: 5 бар
Максимальная температура топлива на входе	ТА, UHE: +140 °С TAR: + 150 °С
Рабочее давление (= давление распыления)	ТА, UHE: 7-40 бар TAR 2/3/4: 7-40 бар TAR 5: 7-30 бар
Рабочее давление TAR	1,5 мм ² /с (сСт): макс. 25 бар 2 мм ² /с (сСт): макс. 30 бар 3 мм ² /с (сСт): макс. 35 бар (30 бар для TAR5)

4.9. Настройка давления распыления

Настройте мощность горелки путем изменения размера сопла и настройки давления распыления топлива. Насос обеспечивает постоянное давление. Давление распыления регулируется отдельным регулятором давления.

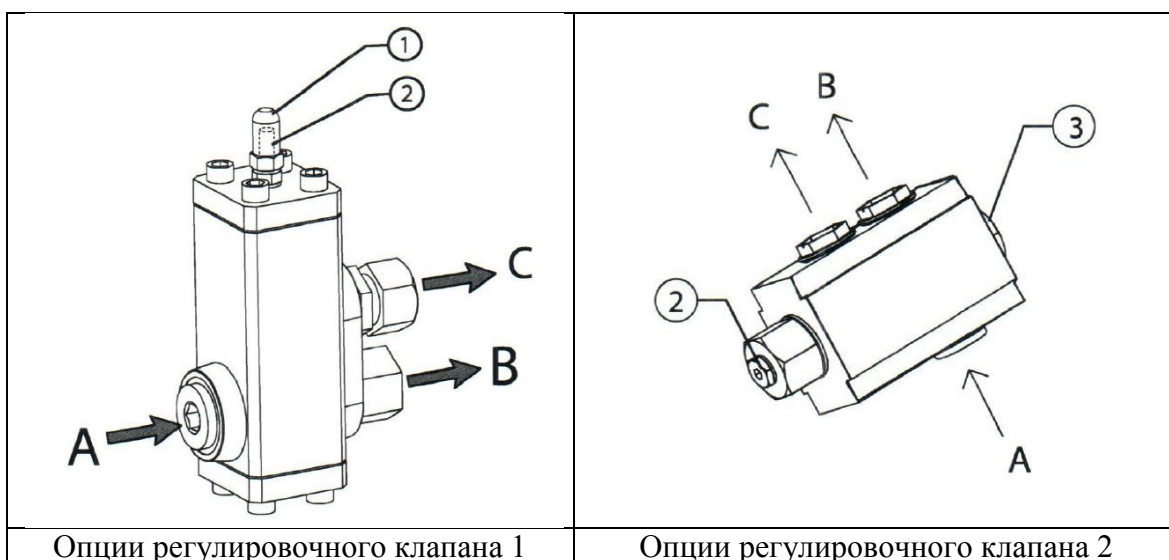


Рисунок 21 - Опции регулировочного клапана:

A - топливо от насоса; B - топливо к соплу; C - возвратное топливо;
 1 - защитная заглушка; 2 - регулировка давления; 3 - соединение манометра

4.10. Компоненты и настройка муфты топливного насоса

Топливные насосы: J, E, PON, TAR, T, TA и UHE

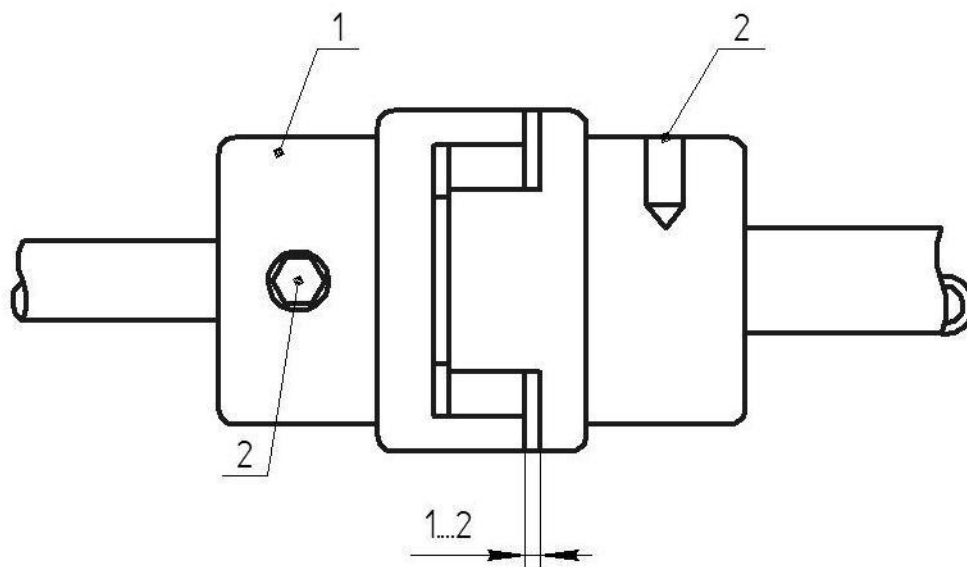


Рисунок 22 - Топливный насос J, E, PON, TAR, T, TA и UHE:

1 - полумуфта; 2 - крепежный винт

1. Соберите муфту между двигателем и топливным насосом.
2. Расстояние между полумуфтами должно быть 1-2 мм.

! ВНИМАНИЕ

Если при техническом обслуживании необходимо отсоединить или отрегулировать муфту, необходимо сначала удалить воздушную заслонку.

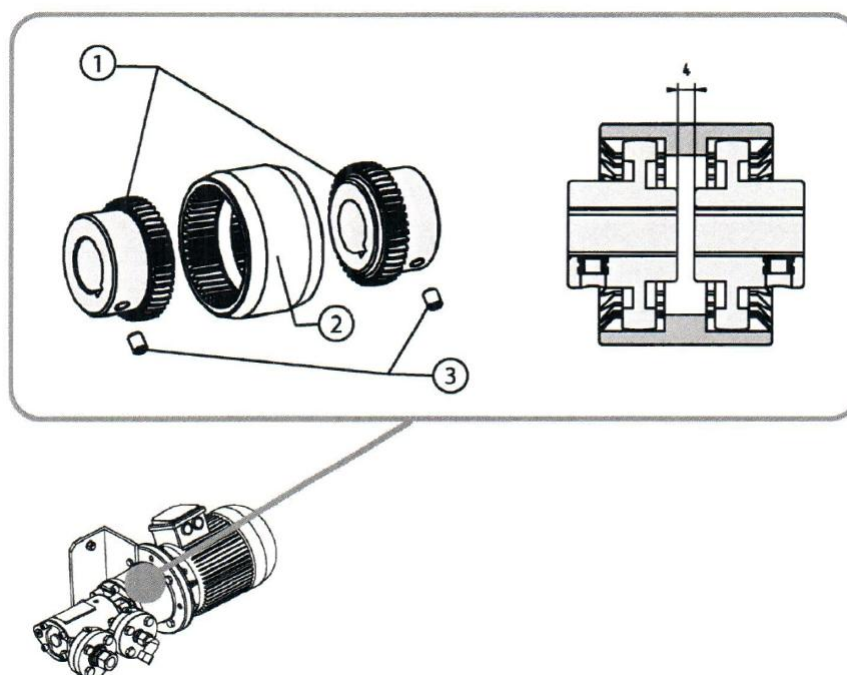


Рисунок 23 - Топливный насос АFI:
1 - полумуфта; 2 - втулка; 3 - установочный винт

Установите полумуфты на некотором расстоянии.

! ВНИМАНИЕ

Обратите внимание на правильное положение полумуфты.

4.11. Подогреватель

- Когда горелки имеют один подогреватель (6 кВт), тогда существует и один датчик регулятора температуры и один датчик ограничительного термостата.
- Когда горелки имеют два подогревателя (12 кВт) или больше подогревателей, тогда существует и общий датчик регулятора температуры и датчик ограничительного термостата для каждого подогревателя.

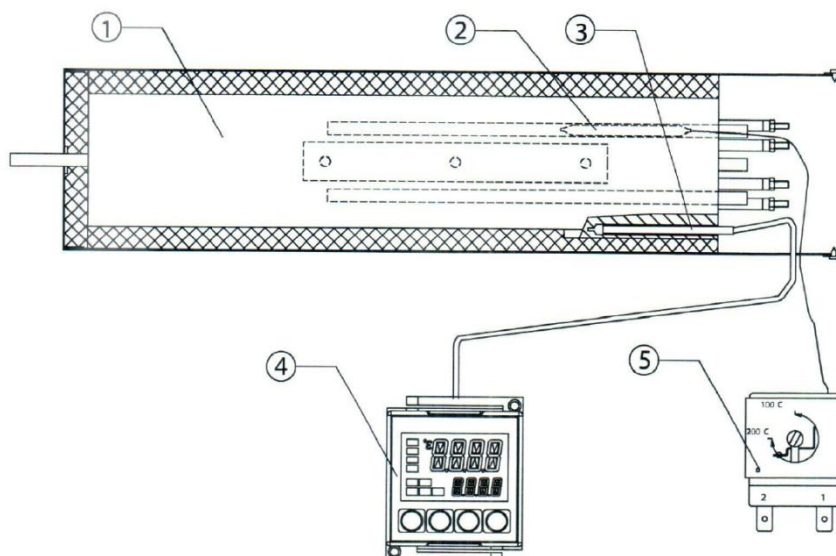


Рисунок 24 - Сборка подогревателя:

1 - элемент подогрева; 2 - датчик температуры для ограничительного термостата;
3 - датчик температуры для регулятора температуры; 4 - регулятор температуры
(опция); 5 - ограничительный термостат (опция)

Ограничительный термостат подогревателя срабатывает, когда температура топлива выше заданной и горелка останавливается. Кнопка сброса блокировки по температуре на термостате.

4.12. Регулировка температуры в подогревателе

Температуры распыления

- Регулируйте температуру распыления регулятором, находящимся в камере подключений под защитным колпаком.
- Проверьте температуру распыления в термометре горелки.
- Регулируйте температуру по шкале установочных значений регулятора.

Пример

Вязкость топлива: мм ² /с (сSt) при референциальной температуре +50 °C	Температура распыления около °C
100	100
180	115
380	125
650	140

4.13. Регулятор температуры подогревателя, Omron

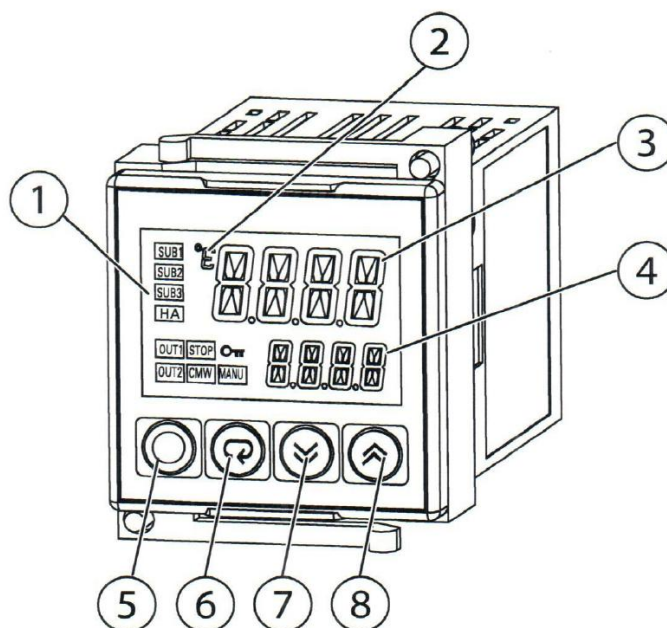


Рисунок 25 - Регулятор температуры подогревателя:

1 - индикаторы работы; 2 - температура (показывает единицы измерения температуры, с есть °C, f есть °F; 3 - табло 1 (показывает значения процесса или типа параметра); 4 - табло 2 (показывает другие значения, как значение установки); 5 - клавиша «Уровень» для перехода между уровнями настройки; 6 - клавиша «Режим» для переключения между параметрами; 7 - клавиша «Вниз/Уменьшить» для изменения значений; 8 - клавиша «Вверх/Увеличить» для изменения значений

4.14. Параметры регулятора температуры и диапазона питания датчики

Параметры

Параметр	Текущее установочное значение	Единица	Передний параметр	Защита параметров	Уровень параметров
Initial Setting/Communications Protect	0	.	icpt	Нет	Уровень защиты
Set Point	125	°C	.	.	Уровень управления
Alarm Value 1	10	°C	al-1	Нет	Уровень управления

Proportional Band	13,6	°C	p	Нет	Уровень регулировки
Integral Time	77	s	i	Нет	Уровень регулировки
Derivative Time	13	s	d	Нет	Уровень регулировки
Input Type	6	.	in-t	Нет	Уровень первоначальной настройки
SP Upper Limit	180	°C	sl-h	Нет	Уровень первоначальной настройки
PID ON/OFF	1	.	cntl	Нет	Уровень первоначальной настройки
Control Period (Heating)	5	s	cp	Нет	Уровень первоначальной настройки
Alarm 1 Type	3	.	alt1	Нет	Уровень первоначальной настройки
Alarm 1 Hysteresis	5	°C	alh1	Нет	Уровень первоначальной настройки
Auxiliary Output 1 Open In Alarm	1	.	sb1n	Нет	Уровень настройки дополнительных функций
Input Digital Filter	0,2	s	inf	Нет	Уровень настройки дополнительных функций
Move to Protect Level Time	10	s	prlt	Нет	Уровень настройки дополнительных функций
Input Error Output	1	.	sero	Нет	Уровень настройки дополнительных функций
PV Change Color	7	.	colr	Нет	Уровень настройки дополнительных функций
PV Stable Band	15	°C	pV-b	Нет	Уровень настройки дополнительных функций
Alarm 1 ON Delay	1	s	a1on	Нет	Уровень настройки дополнительных функций
Auxiliary Output 2 Assignment	3	.	sub2	Нет	Уровень настройки дополнительных функций
PV Decimal Point Display	0	.	pVdp	Нет	Уровень настройки дополнительных функций

4.15. Изменение параметров регулятора температуры

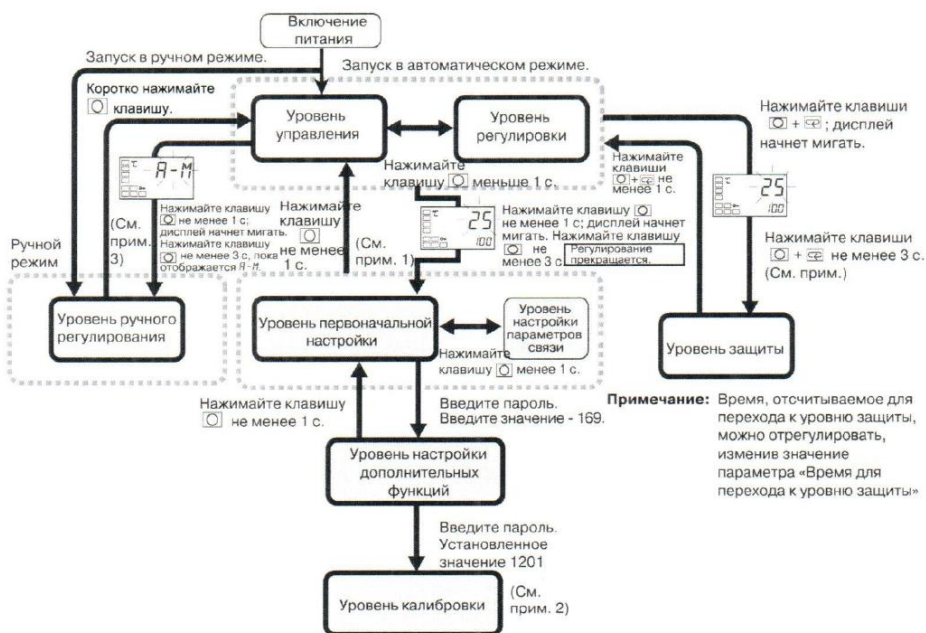


Рисунок 27 - Изменение параметров регулятора

	Выполняется регулирование
	Регулирование остановлено
	В некоторых моделях не используется
	Изменение уровня

*1. Вы можете вернуться на уровень управления вернуть программу в исходное положение.

*2. От уровня калибровки можно переходить на другие уровни только выключением тока оборудования.

*3. От уровня ручного регулирования можно переходить с помощью клавишей только на уровень управления.

Изменение параметров

Регулятор автоматически запускается на уровне управления.

Между параметрами возможно переходить нажатием клавиши «Режим».

Параметры можно изменить стрелками символов.

1. Сначала введите параметры уровня управления.

2. Переходите на уровень регулировки коротким нажатием клавиши «Уровень».
3. Введите параметры уровня регулировки.
4. Вернитесь на уровень управления коротким нажатием клавиши «Уровень».
5. Переходите на уровень первоначальной настройки нажатием клавиши «Уровень» на 3 с.
6. Введите параметры уровня первоначальной настройки.
7. Переходите на уровень настройки дополнительных функций коротким нажатием клавиши «Уровень».
8. Введите параметры уровня настройки дополнительных функций.
9. Переходите на уровень первоначальной настройки коротким нажатием клавиши «Уровень».
10. Переходите на уровень управления коротким нажатием клавиши «Уровень».
11. Переходите на уровень защиты одновременным нажатием клавишей «Уровень» и «Режим» на 10 с.
12. Введите параметры уровня защиты.
13. Вернитесь на уровень управления одновременным коротким нажатием клавишей «Уровень» и «Режим».

4.16. Настройка ограничительного термостата подогревателя

Ограничительный термостат отрегулирован на заводе и запечатан краской. Заданное значение есть +180 °С.

На термостате расположена кнопка для сброса блокировки. Сброс совершается нажатием без напряжения.

! ВНИМАНИЕ

Не открывайте сломанную печать фиксирующего винта. Если фиксирующий винт открывают, гарантия не является действительной.

4.17. Регулирование мощности с регулятором RWF40

Принцип работы и уровни использования

Регулятор RWF40 управляет нагрузкой горелки в заданном диапазоне мощности. Устройство имеет два дисплея.

Дисплей	Значение	Цвет	Показывает
Верхний	Экран текущего значения	Красный	Текущие значения и параметры на разных уровнях
Нижний	Экран задания	Зелёный	Установки и параметры



Рисунок 28 - Регулятор RWF40

Работа и использование регулятора определяются несколькими уровнями параметров.

ДЛЯ ПОЛЬЗОВАТЕЛЯ	ДЛЯ ПЕРСОНАЛА ТЕХОБСЛУЖИВАНИЯ
основной экран	уровень параметров
уровень пользователя	уровень конфигурации

Нажимая кнопку PGM из основного дисплея возможно переходить на все уровни нажатием больше 2 сек. В случае отсутствия каких-либо нажатий кнопок, регулятор автоматически возвращается на основной дисплей после приблизительно 30 секунд.

Основной дисплей

После включения питания:

1. Все символы загораются.
2. Дисплей точки установки мигает около 10 секунд.
3. Индикатор ручного управления горит.
4. Текущее значение показано на верхнем дисплее.
5. На нижнем дисплее показано значение установки или уровень ручного управления в зависимости от режима управления и типа регулятора.

Уровень пользователя

На этом уровне возможно изменить точку установки SP1. В исключительных ситуациях, см. инструкцию изготовителя регулятора.

Измените точки установки:

1. Перейдите на уровень пользователя, нажимая PGM мин. 2 сек.
2. Измените точку установки SP1 стрелочными клавишами и подождите 2 сек.
3. Вернитесь на основной дисплей, нажимая EXIT

! ВНИМАНИЕ	Внимание! Значение может быть изменено только в пределах дозволённого диапазона (SPL/SPH).
-------------------	--

Уровень параметров и конфигурации

Основная конфигурация и параметризация регулятора производятся на заводе (таблица параметров). Дополнительная информация в руководстве по эксплуатации регулятора.

Таблица параметров:

Код	Параметр	Установки регулятора PID	Параметр
HYS1	Порог включения горелки	Pb.1	Пропорциональная зона
HYS3	Верхний порог выключения	dt	Дифференциальное время
SPL	Нижний предел точки установки	rt	Время интегрального действия
SPH	Верхний предел точки установки	db	Мёртвая зона
		tt	Время работы сервомотора

4.18. Регулировка мощности

Принцип регулировки мощности

Регулируйте мощность горелки изменением размера кольцевого зазора сопла и давления распыления топливного насоса, а также с помощью регулятора мощности.

Подаваемый объем воздуха должен соответствовать количеству сжигаемого топлива. Сервомотор открывает и закрывает воздушные заслонки при помощи регулировочных рычагов, в зависимости от количества сжигаемого топлива.

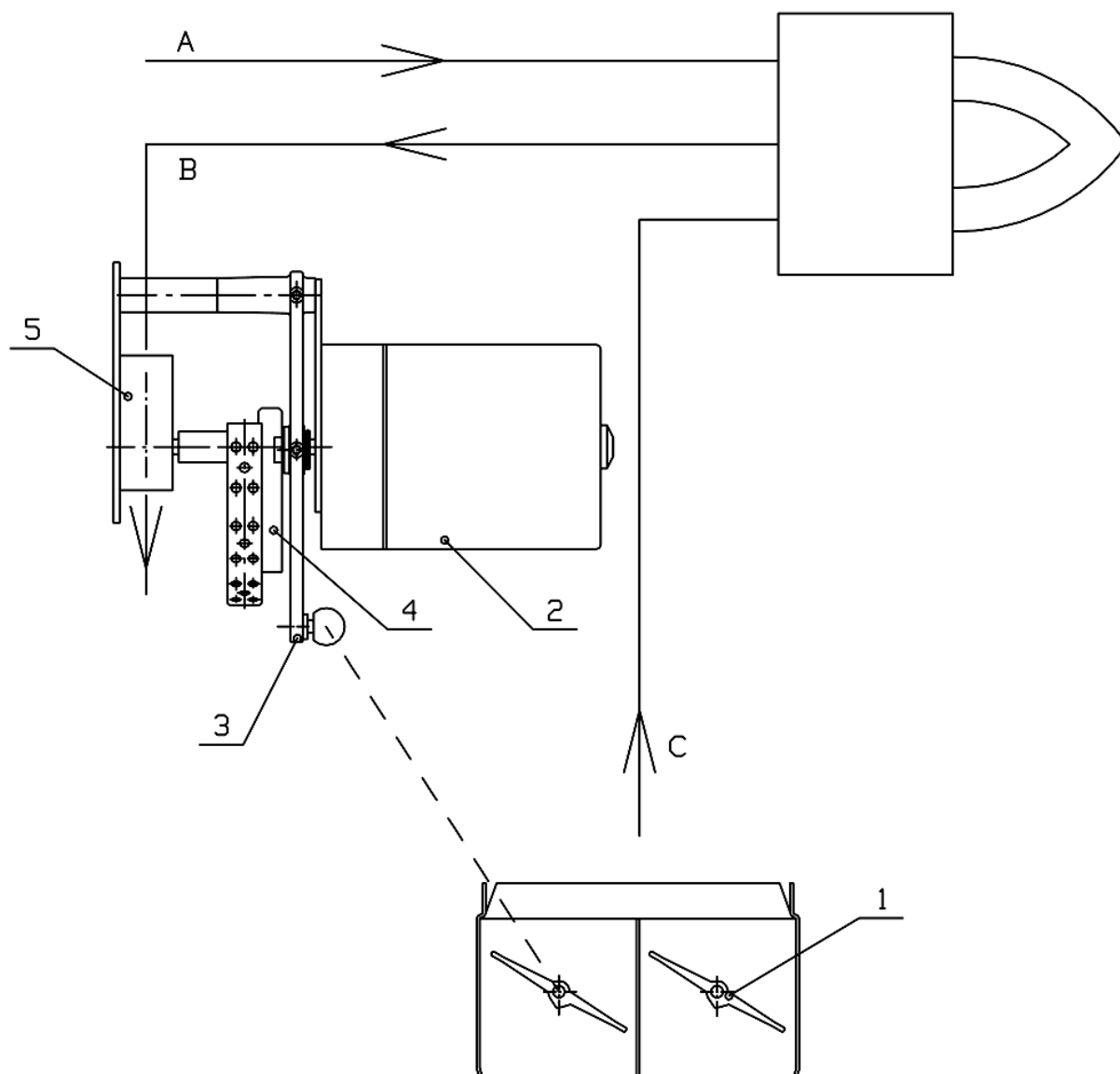


Рисунок 29 - Механизм регулирования газо-воздушной смеси:

1 - воздушные заслонки; 2 - сервомотор; 3 - регулировочный рычаг, воздух;
 4 - пружинная лента регулировочного фланца, газ; 5 - регулятор подачи
 топлива; А - вход топлива; В - возврат топлива; С - воздух



Опасно!

При работе горелки:

- Нельзя руками удерживать рычаги.
- Нельзя оставлять инструменты или другие посторонние предметы в зоне движения рычагов.

4.19. Положения регулировочных рычагов

Положения регулировочных рычагов на рисунке (положение сервомотора) являются условными, их возможно изменить по ситуации.

- На минимальной мощности: Сервомотор ок. 10° .
- На максимальной мощности: Сервомотор ок. 130° .
- Горелка при простое: Сервомотор ок. 0° , воздушные заслонки закрыты.

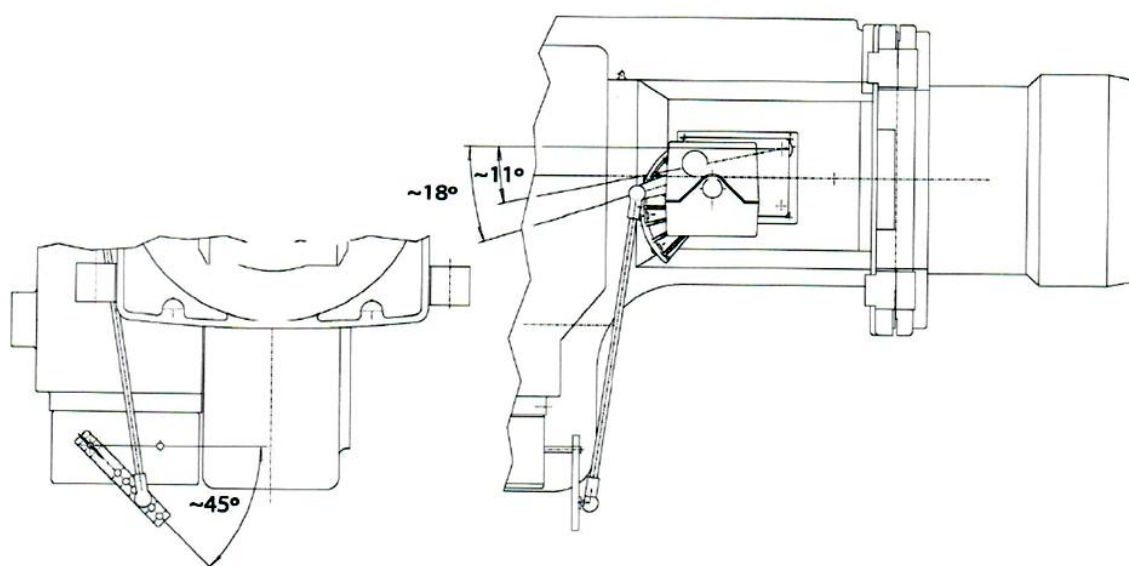


Рисунок 30 - Положение рычагов

4.20. Настройка программатора

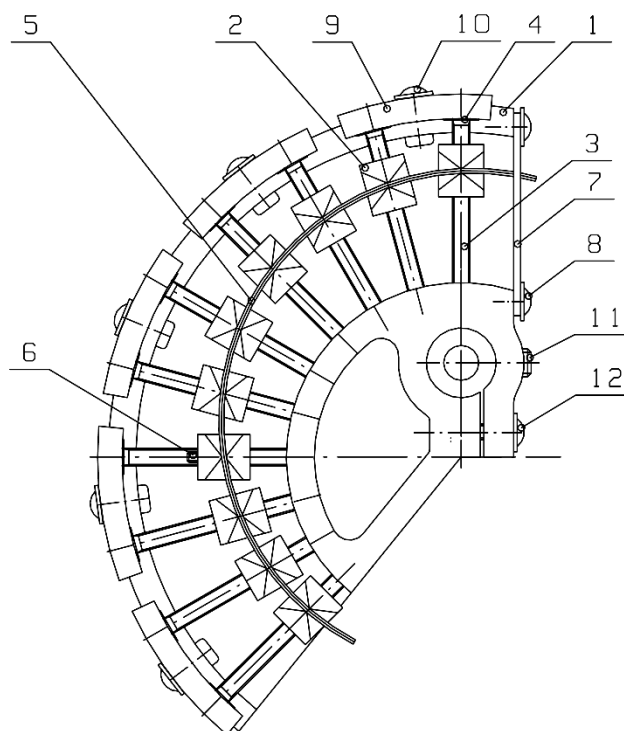


Рисунок 31 - Программатор:

1 - каркас программатора; 2 - регулировочный кулачок; 3 - регулировочный винт; 4 - тарельчатая пружина; 5 - пружинная лента; 6 - стопорный винт пружинной ленты; 7 - направляющая пружинной ленты; 8 - крепежный винт направляющей; 9 - стопорная планка; 10 - винты с шестигранной головкой (5шт.); 11 - стопорный винт с шестигранной головкой; 12 - винт с внутренним шестигранником

Функционирование программатора

Подача воздуха в соответствии с расходом топлива настраивается с помощью программатора. Открытие воздушных заслонок управляется профилем пружинной ленты программатора.

Форму ленты изменяют с помощью регулировочного кулачка и регулировочных винтов. Чтобы проверить результат сжигания, необходимо произвести анализ уходящих дымовых газов отдельно у каждого кулачка в диапазоне между положением розжига и положением полной мощности.


Регулирование пружинной ленты

1. Ослабьте стопорный винт, макс, на 1/4 круга (винт с внутренним шестигранником 5 шт./программатор).
2. Отрегулируйте положение ленты с помощью регулировочного винта.
3. Затяните стопорный винт.

5. Техобслуживание

5.1. Техобслуживание горелки

! ВНИМАНИЕ	Монтаж и техобслуживание данной горелки, работающей на газе/жидком топливе, должны выполняться только квалифицированными специалистами с учетом требований к компетентности специалистов по оборудованию с масляным обогревом.
-------------------	--

 Опасно!	Перед техобслуживанием горелки отключите электропитание и закройте ручные запорные клапаны. Отключение питания необходимо для безопасного осмотра устройства.
--	---

Ежегодно рекомендуется проводить следующие профилактические и сервисные работы:

1. Проверьте состояние удлинения горелочной головы и, при необходимости, замените.
2. Проверьте состояние диффузора и, при необходимости, замените.
3. Проверьте положение и состояние электродов зажигания. В случае необходимости замените их.

4. Проверьте сопло. Замените, если оно забито или изношено.
5. Проверьте положение, состояние и чистоту детектора пламени.
6. Прочистите фильтры.
7. Проверьте фиксирующие винты воздушных заслонок на валу сервомотора. Затяните при необходимости.
8. Проверьте и смажьте регулировочные шарниры.
9. Проверьте мощность топливного насоса.
10. Очистите пыль и влагу с горелки.
11. Проверяйте качество сжигания при помощи анализатора дымовых газов. Проверяйте их также после очередного заполнения топливного бака.
12. Следите за тем, чтобы топливный бак был чистым. Делайте это не реже одного раза в 4 - 5 лет.

! ВНИМАНИЕ	Горелка содержит электрические и электронные компоненты. Соблюдайте местное и действующее законодательство.
-------------------	---

Рекомендуется

Монтаж и настройка горелки в соответствии с инструкциями, а также регулярное техобслуживание гарантируют бесперебойную работу горелки.

- Рекомендуется выполнять профилактический сервис горелки не реже одного раза в год.
- Используйте только оригинальные запасные части.
- При заказе запчастей необходимо указать тип и заводской номер горелки, см. на шильду горелки.

5.2. Замена пружинной ленты

1. Отсоедините сервомотор вместе с крепежной платой из пропорционизатора.
2. Отсоедините первый рычаг из пропорционизатора.
3. Отсоедините программатор.
4. Отсоедините стопорный винт пружинной ленты и направляющую.
5. Замените поврежденную ленту на новую.

Сборка производится в обратной последовательности.

5.3. Снятие горелочной головы

Снятие горелочной головы с горелкой

1. Отверните крепежные винты горелочной головки и вытяните головку из корпуса. Удлинение горелочной головки прикреплено заклепками к направляющим головки.
2. Сборка производится в обратной последовательности.

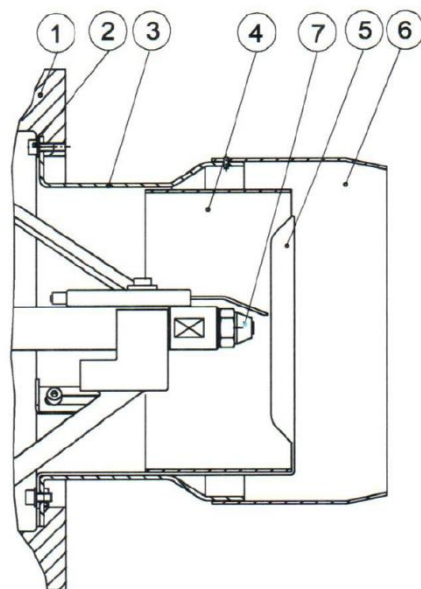


Рисунок 32 - Снятие горелочной головы с горелки:

- 1 - корпус; 2 - крепежный винт горелочной головки;
3 - направляющая горелочной головки; 4 - регулировочное кольцо;
5 - диффузор; 6 - удлинение горелочной головки; 7 - топливное сопло

5.4. Очистка и замена топливного фильтра

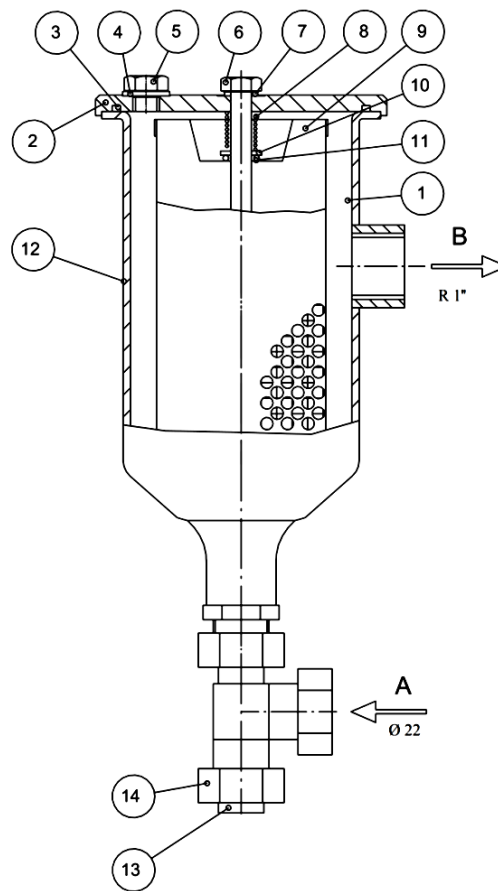


Рисунок 33 - Части фильтра:

- 1 - корпус; 2 - крышка; 3 - O-образное кольцо; 4 - уплотнение;
5 - пробка с шестигранной головкой; 6 - винт с шестигранной головкой;
7 - уплотнение; 8 - пружина; 9 - звено фильтра; 10 - основная доска;
11 - O-образное кольцо; 12 - шильдик; 13 - пробка; 14 - гайка; А -
топливо к фильтру; В - топливо к горелке

! ВНИМАНИЕ

До начала очистки, проверьте, что топливо не подается к фильтру.

Инструкция по очистке

1. Снимите пробку отвернув гайку.
2. Ослабьте винт с шестигранной головкой, откройте крышку фильтра и снимите звено. Для очистки звена используйте подходящий растворитель и мягкую щетку, не повреждающую ячейки.

3. Если внутри фильтра имеется грязь, удалите её напр. пылесосом. Проверьте также состояние О-образных колец и основной доски.
4. Зафиксируйте пробку с помощью гайки.
5. Установите звено в фильтр и крышку на свое место.
6. Затяните винт с шестигранной головкой крышки на усилие 25 - 30 Нм.

5.5. Инструкция для снятия и замены двигателя



Опасно!

Выключите электропитание горелки и проверьте чтобы двигатель не находился под напряжением.

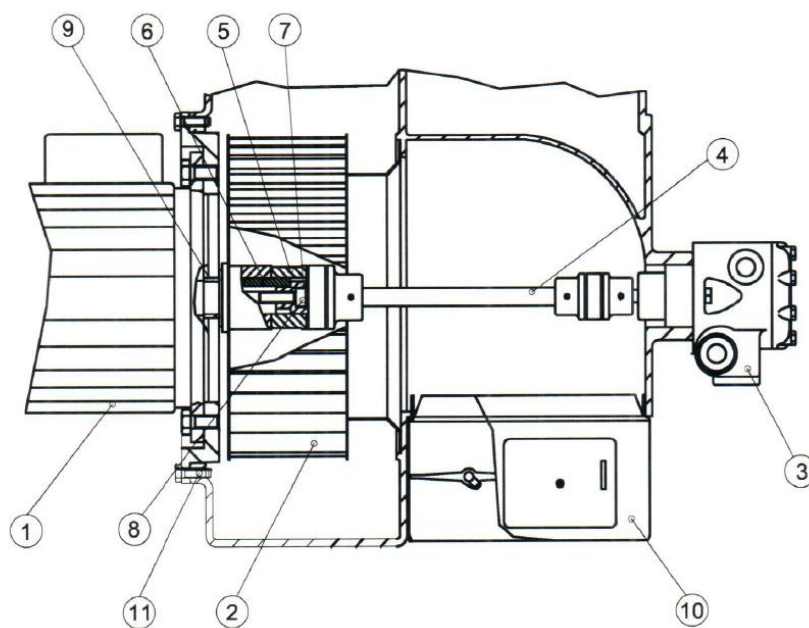


Рисунок 34 - Корпус горелки:

- 1 - двигатель; 2 - крыльчатка; 3 - топливный насос; 4 - промежуточный вал; 5 - головка муфты; 6 - клин; 7 - промежуточная втулка; 8 - крепежный винт крыльчатки; 9 - нижняя втулка; 10 - воздушные заслонки; 11 - крепежный винт закрепляющего фланца

Снятие двигателя и крыльчатки

! ВНИМАНИЕ

При необходимости используйте подъемное устройство или подъемный ремень в подъеме двигателя.

1. Отсоедините горелку от питающей электросети.
2. Отсоедините кабель электродвигателя.
3. Отсоедините напорную трубу от топливного насоса.
4. Отсоедините воздушные заслонки.
5. Отверните крепежные винты топливного насоса.
6. Подоприте рукой промежуточный вал и вытяните топливный насос со своего места.
7. Отверните закрепляющие винты крепежного фланца и снимите электродвигатель с посадочного места.
8. Отверните крепежный винт крыльчатки.
9. Отсоедините промежуточную втулку и головку муфты.
10. Вытяните крыльчатку с вала с помощью съемника.
11. Снимите клин и нижнюю втулку.

Монтаж двигателя и крыльчатки

1. Установите нижнюю втулку на свое место.
2. Введите шпонку в паз вала.
3. Насадите крыльчатку на вал с помощью технологического пальца до соприкосновения с нижней втулкой.
4. Установите головку муфты и промежуточную втулку на место.
5. Зафиксируйте крыльчатку винтом на валу двигателя.
6. Поднимите двигатель на свое место и закрепите болтами.
7. Подоприте рукой промежуточный вал и установите топливный насос на свое место. Закрепите насос крепежными винтами.

8. Проверьте зазор муфты. При необходимости подрегулируйте, см. раздел "Настройка гибкой муфты топливного насоса".
9. Установите воздушные заслонки на место.
10. Соедините напорную трубу топливного насоса. Выпустите воздух из насоса.
11. Подключите питающий кабель к двигателю.
12. Включите горелку в электросеть. Проверьте правильное направление вращения двигателя

5.6. Сопловой узел RPL-1

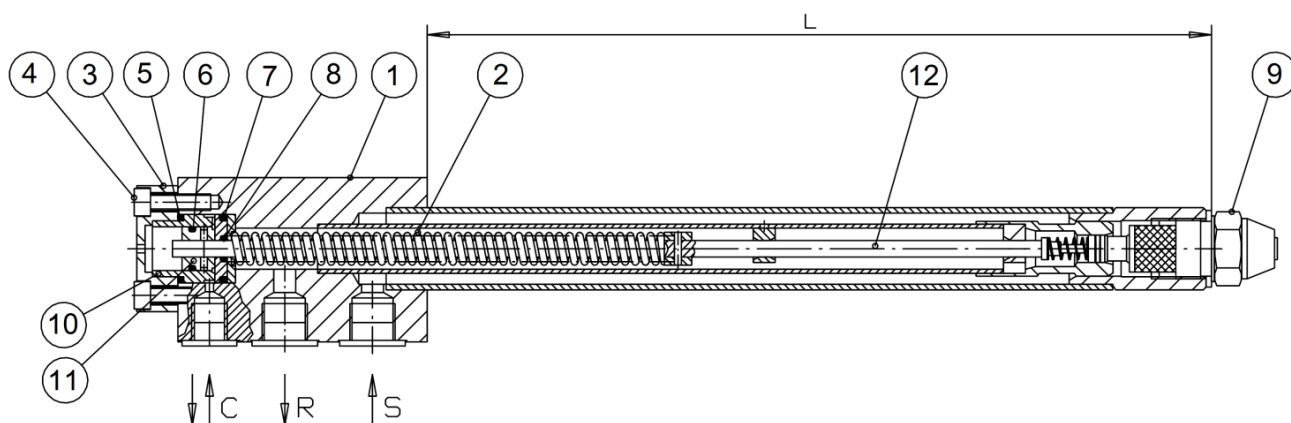


Рисунок 35 - Компоненты соплового узла RPL-1:

- 1 - корпус; 2 - прижимная пружина; 3 - задняя крышка; 4 - винт;
 5 - O-образное кольцо крышки 021-025-25 ГОСТ 9833-73; 6 - O-образное кольцо плунжера 012-015-19 ГОСТ 9833-73; 7 - O-образное кольцо донной шайбы 021-025-25 ГОСТ 9833-73; 8 - O-образное кольцо штока 006-009-19 ГОСТ 9833-73; 9 - топливное сопло; 10 - цилиндр;
 11 - плунжер; 12 - шток; С - цепь управления; R - возврат от сопла;
 S - вход на сопло; L - номинальная длина соплового узла;
 L1 - положение открытого соплового узла, проверка открытия штока

Принцип работы

Открытие соплового клапана управляется электромагнитными клапанами и давлением топлива. Сила давления топлива на поршне не

должна превышать силу пружины. Давление пружины закрывает сопловой клапан, когда давление топлива прекращает воздействовать на сопловой клапан. Игольчатый клапан сопла закрывается. Игла в сопловом клапане полностью втянута, когда давление топлива в цепи управления составляет ок. 1800 кПа, прибл. 18 бар.

Уход за сопловым узлом

Если сопловой клапан работает неправильно, очистите сопло дизельным топливом. Если чистка не устранит проблему, сопло должно быть заменено. Новое сопло должно быть того же типа, что и исходное.

Если имеется утечка масла из отверстия в задней крышке, поменяйте сопловой узел или установите ремкомплект.

5.7. Регулятор подачи топлива

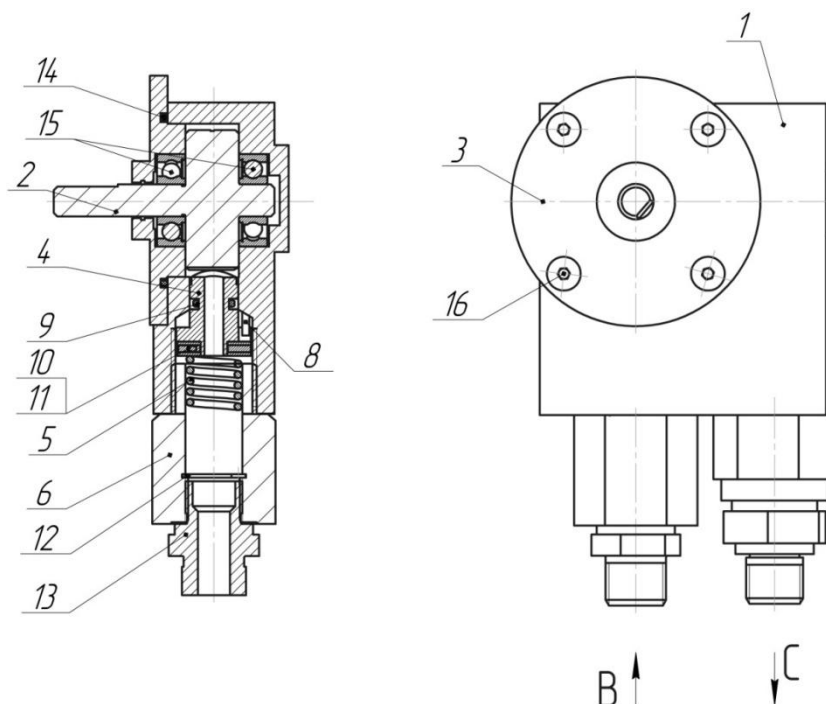


Рисунок 36 - Регулятор подачи топлива:

1 - корпус; 2 - шток; 3 - фланец; 4 - прижимная пружина; 6 - переходник;

7 - винт; 8 - фиксатор; 9 - O-образное кольцо 009-012-19 ГОСТ 9833-73;

10 - кольцо упорное AS0821 DIN 5 405-3; 11 - упорный игольчатый подшипник AXK0821TN DIN 5 405-2; 12 - кольцо стопорное Circlip DIN 472-17x1;

13 - Штуцер переходной 19/22 M16x1,5 -M18x1,5; 14 - О - образное кольцо 045-048-19-2-1 ГОСТ 9833-73; 15 - подшипник 4А-6000 ГОСТ 10058-90; 16 - винт; 17 - клапан обратный FKM HP G 3/8" - HP M18x1.5; 18 - О - образное кольцо 011-014-19-2-1 ГОСТ 9833-73; В - вход топлива к клапану; С - возврат топлива от клапана

Рабочий режим регулятора подачи топлива

Когда указатель угла поворота вала сервомотора находится в позиции 0° , тогда дозирующий вал в открытом положении. При этом обратный поток максимальный, а рабочее давление минимальное. Когда указатель угла поворота вала сервомотора находится на максимуме 160° , тогда дозирующий вал в закрытом положении. При этом обратный поток минимальный, а рабочее давление максимальное.

! ВНИМАНИЕ	Обратное давление измеряется манометром на регуляторе подачи. Размер паза дозирующего вала отмечен на торце вала.
-------------------	---

5.8. Проверка детектора пламени

Проверка работы детектора пламени

При техобслуживании и проверке работы горелки, проверьте функционирование детектора пламени.


МЕТОД ПРОВЕРКИ	РЕЗУЛЬТАТ
См. время t_s с крышки реле и с схемы циклов работы. Не допустите свет в детектор и запустите горелку. Измерите продолжительность до аварии.	Работа горелки должна закончиться к блокировке. Продолжительность до аварии должен длиться в соответствии с временем t_s , объявленным в крышке реле.


Защитное время T_s - от открытия топливных клапанов до аварийной блокировки.

См. также инструкции поиск неполадок.

5.9. Поиск неполадок

Проверьте основные функции!

 <p>Опасно!</p>	Закройте все защитные крышки горелки всеми винтами перед пуском. Используйте для этого подходящие инструменты.
--	--

 <p>Осторожно!</p>	Если горелка не запустится после второй попытки пуска, выясните причину помехи!
---	---

В случае помехи или неисправности необходимо во-первых проверить следующие основные предпосылки работы:

1. Наличие напряжения питания и управления в горелке.
2. Состояние предохранителя реле. Проверьте состояние нажатием кнопки сброса программного реле. Реле должно доходить до блокировки.
3. Правильность установки регулировочных и управляющих устройств.
4. Состояние нормальной работы предохранительных и защитных устройств.
5. Подача топлива к горелке, открытие топливных клапанов, наличие топлива в баке.
6. Достаточность воды в системе отопления.
7. Правильное направление вращения двигателя.

Если помеха не вызвана по выше указанным причинам, необходимо проверить функции разных узлов горелки. Если программное реле заблокировано и сигнальный свет горит, квитируйте блокировку нажатием кнопки. Горелка запускается после возвращения программного переключателя программного реле до

исходного положения и когда другие предпосылки к работе существуют.

Следите за работой горелки. Символ, у которого указатель программного реле блокируется, указывает возможную причину помехи. В случае дефекта, подача топлива немедленно прекращается. Пользуйтесь измерительными приборами при поиске неисправностей.

Помеха при пуске

НЕИСПРАВНОСТЬ	ВОЗМОЖНАЯ ПРИЧИНА	УСТРАНЕНИЕ
Контур работы замкнут, сигнальная лампа предела работы горит, горелка или пусковой цикл прогр. реле не запускаются. Указатель программного реле останавливается у символа	1. Дефектное программное реле	1. Замените реле
Контур работы замкнут, горелка или пусковой цикл прогр. реле не запускаются. Указатель программного реле останавливается у символа ◀	Требуемого пускового сигнала не будет от сервомотора (концевой выключатель II) до зажима 8 программного реле: 1. Обрыв в цепи управления. 2. Дефектный сервомотор. 3. Дефектное программное реле. 4. Воздушные заслонки застыли.	1. Выясните причину обрыва. 2. Замените сервомотор. 3. Замените реле. 4. Проверьте и исправьте заслонки.
Двигатель горелки запускается, программа останавливается во время цикла предварительной продувки. Символ ▲	Сервомотор не достигнет положения полной мощности воздушных заслонок(концевой выключатель I) 1. Дефектный сервомотор. 2. Дефектный концевой выключатель сервомотора. 3. Дефектное программное реле. 4. Воздушные заслонки застыли.	1. Замените сервомотор. 2. Замените концевой выключатель. 3. Замените реле. 4. Проверьте и исправьте заслонки.

<p>Двигатель горелки запускается, программа останавливается во время цикла предварительной продувки. Символ ▼</p>	<p>Сервомотор не достигнет положения розжига воздушных заслонок (концевой выключатель Ш)</p> <ol style="list-style-type: none"> 1. Дефектный сервомотор. 2. Дефектный концевой выключатель сервомотора. 3. Дефектное программное реле. 4. Заело воздушные заслонки. 	<ol style="list-style-type: none"> 1. Замените сервомотор. 2. Замените концевой выключатель. 3. Замените реле. 4. Проверьте и исправьте заслонки.
---	---	---

Помеха при пуске: Двигатель

НЕИСПРАВНОСТЬ	ВОЗМОЖНАЯ ПРИЧИНА	УСТРАНЕНИЕ
<p>Двигатель горелки не запускается. Будет отключение. Символ 1</p>	<ol style="list-style-type: none"> 1. Обрыв главной цепи. 2. Термореле сработало. 3. Предохранитель сработал. 4. Дефектный контактор двигателя. 5. Дефектный двигатель. 	<ol style="list-style-type: none"> 1. Выяснить причину обрыва. 2. Проверить настройку, квитируйте или замените. 3. Восстановить или заменить предохранитель. 4. Заменить контактор двигателя. 5. Заменить двигатель.
<p>Двигатель горелки не запускается. Будет отключение. Символ 1</p>	<p>Обрыв в цепи управления:</p> <ol style="list-style-type: none"> 1. Дефектное программное реле. 	<p>Выяснить причину обрыва</p> <ol style="list-style-type: none"> 1. Заменить реле.
<p>Двигатель горелки не запускается. Будет отключение. Символ 1</p>	<ol style="list-style-type: none"> 1. Давление обратного топлива слишком высоко. 2. Дефектное реле макс, давления возвратного топлива. 	<ol style="list-style-type: none"> 1. Выяснить причину, исправить. 2. Заменить реле.

Помеха розжига

НЕИСПРАВНОСТЬ	ВОЗМОЖНАЯ ПРИЧИНА	УСТРАНЕНИЕ
<p>Двигатель горелки запускается, напряжение управления от прогр. реле к трансформатору зажигания включено, нет зажигания и через короткое время будет отключение. Символ 1</p>	<ol style="list-style-type: none"> 1. Грязные или изношенные электроды зажигания, поврежденная изоляция. 2. Слишком большой зазор между электродами. 3. Поврежденный кабель зажигания. 4. Дефектный трансформатор зажигания. 	<ol style="list-style-type: none"> 1. Очистить или заменить электроды. 2. Подрегулировать электроды согласно инструкции. 3. Заменить кабели. 4. Заменить трансформатор.

<p>Двигатель горелки запускается, напряжение управления от прогр. реле к трансформатору зажигания не включено, нет зажигания и через короткое время будет отключение.</p> <p>Символ 1</p>	<ol style="list-style-type: none"> 1. Дефектное программное реле. 2. Штекер кабеля питания трансформатора зажигания отсоединился или повредился. 	<ol style="list-style-type: none"> 1. Заменить реле. 2. Соединить или заменить.
--	--	---

Пламя не образовывается

НЕИСПРАВНОСТЬ	ВОЗМОЖНАЯ ПРИЧИНА	УСТРАНЕНИЕ
<p>Двигатель горелки запускается, зажигание нормально. Через короткое время будет отключение.</p> <p>Символ 1</p>	<ol style="list-style-type: none"> 1. Магнитный клапан не работает. 2. Дефектная катушка магнитного клапана. 3. Провод поврежден. 4. Дефектное программное реле. 	<ol style="list-style-type: none"> 1. Заменить клапан. 2. Заменить катушку. 3. Заменить провод. 4. Заменить реле.
<p>Сопловой клапан не открывается.</p>	<ol style="list-style-type: none"> 1. Игла сопла не открывается. 2. Поршень соплового клапана застопорило. 3. Забита дроссельная пробка. 	<ol style="list-style-type: none"> 1. Заменить сопло. 2. Заменить поршень или O-образное кольцо. 3. Очистить пробку.
<p>Сопло не распыляет.</p>	<ol style="list-style-type: none"> 1. Давление распыления недостаточное. 2. Поврежденное O-образное кольцо сопла. 	<ol style="list-style-type: none"> 1. См. раздел «Топливный насос». 2. Заменить O-образное кольцо.
<p>Главный магнитный клапан не открывается.</p>	<ol style="list-style-type: none"> 1. Слишком высокое давление возвратного топлива. 2. Дефектное реле максимального давления жидкого топлива в возвратном канале. 	<ol style="list-style-type: none"> 1. Выясните причину, исправить. 2. Заменить реле.

Помеха топливного насоса

НЕИСПРАВНОСТЬ	ВОЗМОЖНАЯ ПРИЧИНА	УСТРАНЕНИЕ
<p>Топливо не подается или давление распыления слишком низкое.</p>	<ol style="list-style-type: none"> 1. Грязный фильтр. 2. Утечка во всасывающем трубопроводе перекачивающего насоса. 3. Производительность насоса падает: дефектный или изношенный насос. 	<ol style="list-style-type: none"> 1. Прочистить или заменить фильтр. 2. Устранить утечку. 3. Заменить насос.

Громкий механический шум.	<ol style="list-style-type: none"> 1. Насос всасывает воздух: слишком низкое входящее давление к горелке. 2. Входное топливо слишком холодное. 3. Трубопровод входящего топлива неправильно соединен. 	<ol style="list-style-type: none"> 1. Затянуть соединения. 2. Очистить фильтр. 3. Проверить и отрегулировать давление. 4. Увеличить температуру входящего топлива. 5. Проверить соединения.
---------------------------	--	--

После образования факела будет обрыв

НЕИСПРАВНОСТЬ	ВОЗМОЖНАЯ ПРИЧИНА	УСТРАНЕНИЕ
Пламя образуется. При переходе на полную мощность, пламя гаснет, будет отключение и будет повторный пуск (перемычка В- реле убрана).	<ol style="list-style-type: none"> 1. Неправильная настройка горелки. 2. Грязные фильтры. 3. Забитое сопло. 	<ol style="list-style-type: none"> 1. Исправить настройку. 2. Очистить фильтры. 3. Заменить сопло.
Пламя образуется. Будет отключение и повторный пуск.	<p>Температура топлива слишком низка:</p> <ol style="list-style-type: none"> 1. Подогреватель не работает или его мощность недостаточна. 2. Неправильная установка температуры топлива нижнего предела. 	<ol style="list-style-type: none"> 1. Исправить или заменить подогреватель. 2. Проверить и отрегулировать температуру входящего топлива.

Топливо стекает в топку

НЕИСПРАВНОСТЬ	ВОЗМОЖНАЯ ПРИЧИНА	УСТРАНЕНИЕ
Во время простоя топливо стекает в топку.	Сопловой клапан и главный топливный клапан, или сопловой клапан и невозвратный клапан не плотно закрываются.	Прочистить, исправить или заменить клапаны.
Во время запуска топливо стекает в котел.	Пропускают клапаны.	Прочистить, исправить или заменить.
Постоянная утечка топлива от соплового клапана, когда сопло разъединенное.	Утечка в невозвратном клапане или в главном магнитном клапане.	Заменить клапан.

Сбой по причине детектора пламени, отключение

НЕИСПРАВНОСТЬ	ВОЗМОЖНАЯ ПРИЧИНА	УСТРАНЕНИЕ
Двигатель горелки запускается, пламя зажигается, затем будет отключение.	<ol style="list-style-type: none"> 1. Неправильное положение детектора пламени. 2. Грязный детектор. 3. Слабый свет пламени. 4. Дефектный или устаревший детектор пламени. 5. Дефектное программное реле. 6. Ложный сигнал пламени из-за постороннего света. 	<ol style="list-style-type: none"> 1. Исправить положение. 2. Очистить детектор. 3. Проверить настройки горелки. 4. Заменить детектор. 5. Заменить реле. 6. Не допустить посторонний свет.
Отключение во время предварительной продувки.	<ol style="list-style-type: none"> 1. Дефектный детектор пламени. 2. Дефектное программное реле. 3. Ложный сигнал пламени из-за постороннего света. 	<ol style="list-style-type: none"> 1. Заменить детектор. 2. Заменить реле. 3. Не допустить посторонний свет.
символ ◀ Отключение в стадии останова	<ol style="list-style-type: none"> 1. Дефектный или устаревший детектор пламени. 2. Дефектное программное реле. 3. Ложный сигнал пламени из-за постороннего света. 4. Топливо или нагар горит в головке горелки. 5. Клапаны не закрываются. 	<ol style="list-style-type: none"> 1. Заменить детектор. 2. Заменить реле. 3. Не допустить постороннего света. 4. См. раздел «Горелочная головка». 5. Прочистить, исправить или заменить клапаны.

Помехи в горелочной головке

НЕИСПРАВНОСТЬ	ВОЗМОЖНАЯ ПРИЧИНА	УСТРАНЕНИЕ
Диффузор прогорел		При необходимости замените диффузор.
Удлинение горелочной головки повреждено		Замените удлинение горелочной головки.
Топливо и нагар внутри головки	<ol style="list-style-type: none"> 1. Расстояние сопла от диффузора неправильно. 2. Регулировка воздуха для горения неправильная. 3. Недостаточный приток воздуха в котельное помещение. 4. Неправильный размер или тип сопла. 5. Изношенное сопло. 	<ol style="list-style-type: none"> 1. Установить расстояние. 2. Подрегулировать. 3. Добавить приток воздуха. 4. Неправильный размер или тип сопла. 5. Заменить сопло.

6. Технические данные

6.1. Обозначение горелок СВАРОГ

Обозначения типа горелок, пример

ГБЖ - 250 - 2

| | |
1 2 3

Первая часть обозначения: Вид топлива

ГБЖ	Мазут, сырая нефть
ГБГ	Газ
ГБК	Газ, мазут, сырая нефть

Вторая часть обозначения: Размер горелки.

Третья часть обозначения: Метод регулирования.

2	Двухступенчатый
3	Трёхступенчатый
М	Модулирующий
МОВ	Модулирующий с отдельным вентилятором
ЛР	Высокий - низкий или модулирующий с электронным регулятором
ЛП	Высокий - низкий оснащен подогревателем
	Вкл - Выкл

6.2. Технические данные горелки

Данные горелки

ГОРЕЛКА	ГБЖ-250
Мощность при работе на жидком топливе, кВт	650 - 3200
Расход жидкого топлива, кг/ч	58 - 282
Максимальный диапазон регулировки	1:2,5 (100-40%)
Номинальная мощность двигателя, кВт	7.5
Номинальная мощность двигателя топливного насоса, кВт	1.5
Давление топлива на входе в насос бар	1-5
Рабочее давление топливного насоса (давление распыления) при работе на мазуте кПа (бар)	2500-3000 (25-30)
Рабочее давление топлива (давление распыления) при работе на дизельном топливе кПа (бар)	2000-2500 (20-25)
Класс NO _x	Сырая нефть: 1

Другие технические данные и требования

Вид жидкого топлива	Легкое жидкое топливо Мазут, сырая нефть
Производительность, легкое жидкое топливо	КПД 1 кг = 11,86 кВт, при теплотворной способности 42,7 МДж / кг
Производительность, мазут	КПД 1 кг = 11,22 кВт, при теплотворной способности 40,5 МДж / кг
Макс, потребность воздуха для горения при работе на жидком топливе	15 м ³ /кг

Напряжение управления	230 В (-15% ... +10%) 50 Гц / 60 Гц 1~
Напряжение управления по запросу	110 В (-15% ... +10%) 50 Гц / 60 Гц 1~

Класс защиты горелки	IP 20
Температура окружающей среды	0...+ 40 °С

6.3. Технические данные программного реле LAL

ПРОГРАММНОЕ РЕЛЕ	LAL 2.25
Рабочее напряжение	230 В пер.тока-15 / +10%
Частота	50-60 Гц ±6%
Потребляемая мощность	3,5 ВА
Предохранитель, встроенный	T6.3H250V, IEC 127
Внешний предохранитель	макс. 10 А
Электромагнитная совместимость	89/336
Допуст. входной ток на зажиме 1	5 А постоянный; пик до 20 А
Допустимая нагрузка на зажиме управления	4 А постоянный; пик до 20 А, всего макс. 5 А
Ток переключения	1 А 250 В пер.тока между зажимами 4 и 5
Класс защиты	IP 40
Допустимая температура окружающей среды / работа	-20...+60°C

6.4. Внутренняя схема программного реле

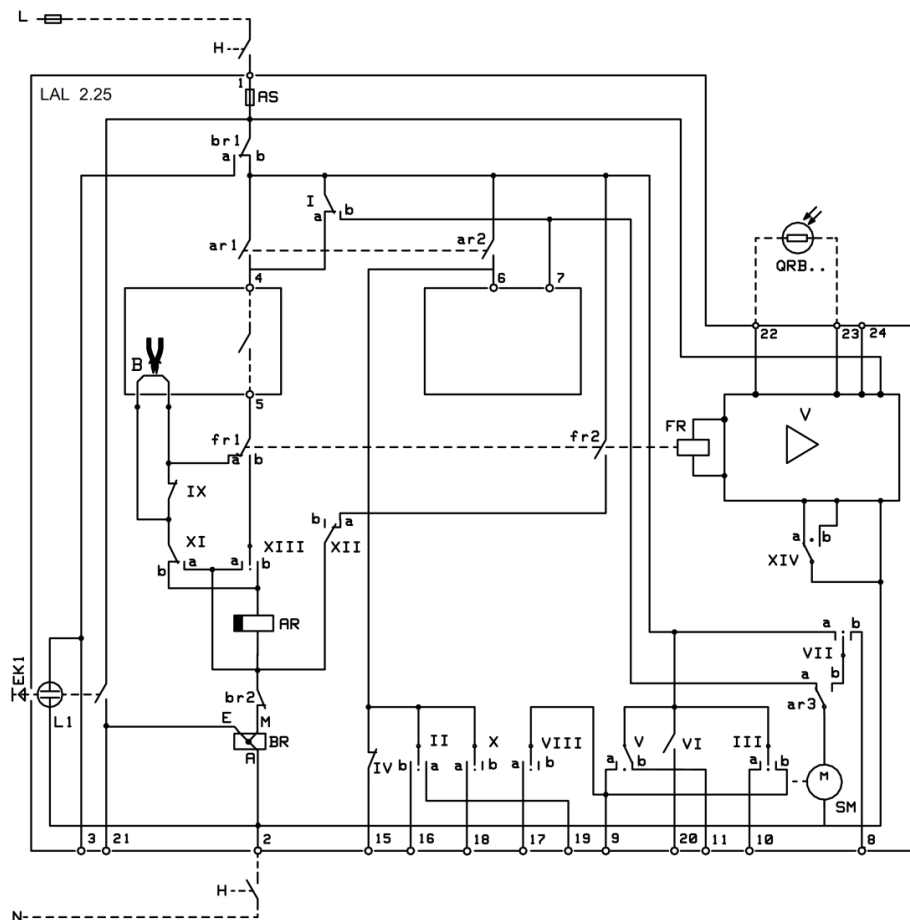


Рисунок 37 - Схема программного реле LAL

Обозначение схемы

AR	Главное реле с контактами «ar»	L	Сигнальная лампа блокировки
AS	Предохранитель программного реле	QRB	Детектор пламени
BR	Реле аварийной блокировки с контактами «br»	SM	Двигатель программного переключателя
EK	Кнопка сброса блокировки	V	Усилитель сигнала пламени
FR	Реле пламени с контактами «fr»		
H	Главный выключатель		

* Перемычка «В» убрана на заводе-изготовителе. Таким путем разрешается автоматический повторный пуск в случае гашения пламени во время работы горелки. Если перемычка «В» имеется, произойдет отключение при гашении пламени во время работы с отсутствием автоматического повторного запуска.

6.5. Детектор пламени QRB

ДЕТЕКТОР ПЛАМЕНИ	QRB и LAL 2.25
Мин. требуемый ток при напряжении 230 VAC	95 μ A
Макс, возможный ток	160 μ A
Полнос + изм. прибора под зажим	to terminal 23
Длина провода датчика в одном кабеле с проводами управления	макс. 30 м
Длина провода датчика отдельно в кабельном желобе	макс. 1000 м

Подключение детектора пламени QRB

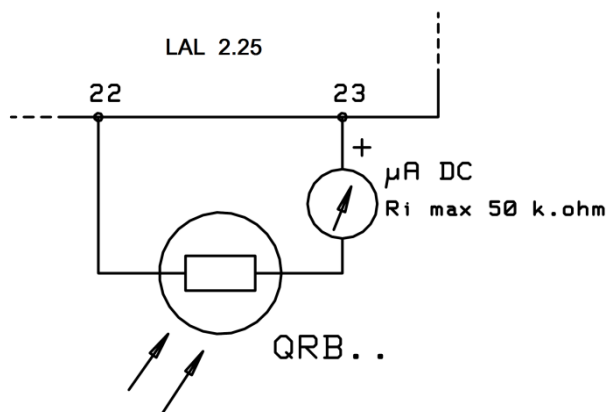


Рисунок 38 - Схема подключения детектора пламени QRB