

ТАМОЖЕННЫЙ СОЮЗ

ОДОБРЕНИЕ ТИПА ТРАНСПОРТНОГО СРЕДСТВА



№ TC RU E-RU.ГА06.01144

Срок действия с _____ по _____

ОРГАН ПО СЕРТИФИКАЦИИ

продукции

Общества с ограниченной ответственностью "Центр сертификации машин" (ОС ООО "ЦСМ")

юридический адрес: 127490, Россия, город Москва, улица Пестеля, дом 6Б, этаж 1, помещение V; фактический адрес: 127490, Россия, город Москва, улица Пестеля, дом 6Б, этаж 1, помещение V;

тел.: +7 4992033331 / факс: +7 4992033331;

электронная почта: 2760929@mail.ru; аттестат аккредитации № РОСС RU.0001.11ГА06

ТРАНСПОРТНЫЕ СРЕДСТВА

| | |
|--|---|
| МАРКА | — |
| КОММЕРЧЕСКОЕ НАИМЕНОВАНИЕ | — |
| ТИП | 7188P0 |
| МОДИФИКАЦИИ | 7188P4, 7188P5, 7188P6 |
| КАТЕГОРИЯ | O ₂ |
| ЭКОЛОГИЧЕСКИЙ КЛАСС | — |
| ЗАЯВИТЕЛЬ И ЕГО АДРЕС | Общество с ограниченной ответственностью «Научно-производственное объединение Машиностроения «СВАРОГ», ОГРН 1157746305760, юридический адрес: 107061, город Москва, вн.тер.г. муниципальный округ Преображенское, улица Малая Черкизовская, дом 14, помещение 8, комната 340, Российская Федерация, фактический адрес: 121471, город Москва, улица Рябиновая, дом 65, строение 6, Российская Федерация, тел.: +7 (499) 703-30-56, факс: +7 (499) 703-30-56, электронная почта: info@prom-svarog.ru |
| ИЗГОТОВИТЕЛЬ И ЕГО АДРЕС | Общество с ограниченной ответственностью «Научно-производственное объединение Машиностроения «СВАРОГ», юридический адрес: 107061, город Москва, вн.тер.г. муниципальный округ Преображенское, улица Малая Черкизовская, дом 14, помещение 8, комната 340, Российская Федерация, фактический адрес: 121471, город Москва, улица Рябиновая, дом 65, строение 6, Российская Федерация |
| ПРЕДСТАВИТЕЛЬ ИЗГОТОВИТЕЛЯ И ЕГО АДРЕС | — |
| СБОРОЧНЫЙ ЗАВОД И ЕГО АДРЕС | 160004, Вологодская область, город Вологда, улица Александра Клубова, дом 5, Российская Федерация |
| ПОСТАВЩИК СБОРОЧНЫХ КОМПЛЕКТОВ И ЕГО АДРЕС | — |

соответствуют требованиям технического регламента Таможенного союза "О безопасности колесных транспортных средств".

Действие данного ОДОБРЕНИЯ ТИПА ТРАНСПОРТНОГО СРЕДСТВА распространяется на партию транспортных средств в количестве 150 (сто пятьдесят) шт. с идентификационными номерами (VIN) с **X897188P??0GN6001 по X897188P??0GN6150.**

Данное ОДОБРЕНИЕ ТИПА ТРАНСПОРТНОГО СРЕДСТВА без приложений недействительно.

Приложение № 1. Общие характеристики транспортного средства

Приложение № 2. Перечень документов, явившихся основанием для оформления ОДОБРЕНИЯ ТИПА ТРАНСПОРТНОГО СРЕДСТВА

Приложение № 3. Описание маркировки транспортного средства

Приложение № 4. Общий вид транспортного средства на трех страницах

ДОПОЛНИТЕЛЬНАЯ ИНФОРМАЦИЯ

Транспортные средства не предназначены для перевозки опасных грузов.

Руководитель органа по сертификации

инициалы, фамилия

Дата оформления

ОДОБРЕНИЕ ТИПА ТРАНСПОРТНОГО СРЕДСТВА УТВЕРЖДЕНО.

Внесена запись в реестр за № TC RU E-RU.ГА06.01144 от

**Руководитель
(заместитель Руководителя)**

РОССТАНДАРТА

наименование уполномоченного органа
государственного управления

инициалы, фамилия

ОБЩИЕ ХАРАКТЕРИСТИКИ ТРАНСПОРТНОГО СРЕДСТВА

| для модификаций | 7188P4 | 7188P5 | 7188P6 |
|------------------------------------|---|---|---|
| Количество осей/колес | 1 / 2 , 1 / 4 | | |
| Исполнение грузочного пространства | цистерна круглого или эллиптического сечения объемом 500...2800 л | бортовая платформа, с каркасом тента и тентом или без них | платформа с мотопомпой пожарной, с защищенным кожухом, с напорными и всасывающими рукавами, с лафетным стволом или без него, с баком/баками для воды/пенообразователя объемом 200...2000 л или без них, с пожарным экраном или без него |
| Назначение | перевозка питьевой воды и других пищевых жидкостей | — | забор и подача воды из открытых водоисточников, пожарных гидрантов, емкостей открытого и закрытого типа при тушении пожаров |

| для модификаций | 7188P4 | 7188P5 | 7188P6 |
|--------------------------|-------------|-------------|-------------|
| Габаритные размеры, мм | | | |
| – длина | 2600...6000 | | |
| – ширина | 1800...2550 | | |
| – высота | 1300...2800 | 1000...2500 | 1200...2700 |
| Колея колес 1-ой оси, мм | 1400...2200 | | |

| для модификаций | 7188P4 | 7188P5 | 7188P6 |
|---|-------------|------------|------------|
| Масса транспортного средства в снаряженном состоянии, кг | 450...1500 | 450...1400 | 500...3400 |
| Технически допустимая максимальная масса транспортного средства, кг | 1100...3500 | | |
| Технически допустимая максимальная масса, приходящаяся на каждую из осей транспортного средства, начиная с передней оси, кг | | | |
| – на 1-ую ось | 1000...3400 | | |

| | |
|----------------------------|---|
| Подвеска (описание) | зависимая, рессорная, с телескопическими амортизаторами или независимая резино-жгутовая |
|----------------------------|---|

| | |
|--------------------------|---|
| Тормозные системы | |
| Рабочая (описание) | привод пневматический, тормозные механизмы колес – барабанного типа |

Приложение № 1

| | |
|-----------------------|---|
| Стояночная (описание) | механическая, с ручным приводом на колеса рабочей тормозной системы или с приводом от пружинных энергоаккумуляторов, воздействующим на колодки тормозных механизмов |
|-----------------------|---|

| Шины | обозначение размера | индекс несущей способности для максимально допустимой нагрузки | обозначение категории скорости |
|------|---------------------|--|--------------------------------|
| | 175/70 R13 | 82 | T |
| | 185R14C | 102 / 100 | Q или T |
| | 205/70 R14 | 95 | T |
| | 195R14C | 106 / 104 | R |
| | 215/90-15C | 99 | N |
| | 235/75 R15 | 105 | H |
| | 205/75 R16C | 110 / 108 | T |
| | 8.25 R20 | 125 / 122 | J |
| | 9.00 R20 | 140 / 137 | K |

| | |
|-------------------------------------|---|
| Оборудование транспортного средства | противооткатные упоры по заказу: насос, рукав, счетчик жидкости (для 7188P4) |
|-------------------------------------|---|

Руководитель органа по сертификации

инициалы, фамилия

**Перечень документов, явившихся основанием для оформления
ОДОБРЕНИЯ ТИПА ТРАНСПОРТНОГО СРЕДСТВА**

| Элементы объектов технического регулирования, в отношении которых установлены требования безопасности | Наименование и происхождение документа, подтверждающего соответствие | Номер документа и дата выпуска |
|---|---|--|
| 1 | 2 | 3 |
| Интерфейс, пункт 15 ТР ТС 018/2011 | Декларация о соответствии, Общество с ограниченной ответственностью «Научно-производственное объединение Машиностроения «СВАРОГ», Российская Федерация | ЕАЭС № RU Д-RU.PA01.B.70105/21 с 11.08.2021 по 09.08.2025 |
| Световозвращатели, Правила ООН № 3-02 | Сообщение, Федеральное агентство по техническому регулированию и метрологии, Российская Федерация | E22 3R 02 11520 от 25.10.2011 E22 R3 02 04522 Extension № 1 от 10.10.2007 E22 R3 02 06506 от 21.03.2006 E22 R3 02 98525 Extension № 5 от 11.05.2006 |
| | Сообщение, Ministere de L'Equipelement, du Logement de L'Amenagement du Territoire et des Transports, Французская Республика | ША E2 0287115 от 17.11.1987 |
| | Сертификат соответствия, Орган по сертификации продукции автомобилестроения Ассоциации "Научно-технический центр "РЕСПЕКТ", РОСС RU.0001.11MT30, Российская Федерация | ТС RU C-RU.MT30.B.00237 с 28.11.2018 по 27.11.2022 |
| | Сообщение, Государственный комитет Российской Федерации по стандартизации и метрологии, Российская Федерация | E22 R3 02 04522 от 05.10.2004 |
| | Сертификат соответствия, Орган по сертификации Общества с ограниченной ответственностью "СТАНДАРТМАШТЕСТ", РА.RU.10АД50, Российская Федерация | ЕАЭС RU C-RU.АД50.B.01503/19 с 14.11.2019 по 13.11.2023 |
| | Сертификат соответствия, Орган по сертификации "СЕРТЭТ" Общества с ограниченной ответственностью "Научно-технический центр "Автоэлектроника", РА.RU.11ИШ01, Российская Федерация | ЕАЭС RU C-RU.ИШ01.B.00072/19 с 19.12.2019 по 18.12.2023 |

Приложение № 2

| 1 | 2 | 3 |
|--|--|--|
| Устройства для освещения заднего регистрационного знака, Правила ООН № 4-00 | Сообщение, Государственный комитет Российской Федерации по стандартизации и метрологии, Российская Федерация | E22 4-00 99514 от 08.12.1999 |
| | Сообщение, Федеральное агентство по техническому регулированию и метрологии, Российская Федерация | E22 4R 00 13545 от 05.12.2013 E22 R4 00 09502 от 18.06.2009 |
| | Сертификат соответствия, Орган по сертификации Общества с ограниченной ответственностью "СТАНДАРТМАШТЕСТ", РА.RU.10АД50, Российская Федерация | ЕАЭС RU C-RU.АД50.В.01503/19 с 14.11.2019 по 13.11.2023 |
| Указатели поворота, Правила ООН № 6-01 | Сообщение, Государственный комитет Российской Федерации по стандартизации, метрологии и сертификации, Российская Федерация | E22 6R-01 94144 Extension № 1 от 16.12.1997 |
| | Сертификат соответствия, Орган по сертификации Общества с ограниченной ответственностью "СТАНДАРТМАШТЕСТ", РА.RU.10АД50, Российская Федерация | ЕАЭС RU C-RU.АД50.В.01503/19 с 14.11.2019 по 13.11.2023 |
| | Сертификат соответствия, Орган по сертификации продукции общества с ограниченной ответственностью "Симбирский центр сертификации", РА.RU.11АИ24, Российская Федерация | ЕАЭС RU C-RU.АИ24.В.00463/20 с 23.10.2020 по 22.10.2024 |
| Габаритные огни, сигналы торможения, Правила ООН № 7-02 | Сообщение, Федеральное агентство по техническому регулированию и метрологии, Российская Федерация | E22 7R 02 11520 от 25.10.2011 E22 R7 02 05549 от 21.03.2005 E22 R7 02 06506 от 21.03.2006 E22 R7 02 09505 от 08.07.2009 E22 R7 02 05550 от 21.03.2005 E22 R7 02 06521 от 25.10.2006 |
| | Сертификат соответствия, Орган по сертификации продукции автомобилестроения Ассоциации "Научно-технический центр "РЕСПЕКТ", РОСС RU.0001.11MT30, Российская Федерация | TC RU C-RU.MT30.В.00237 с 28.11.2018 по 27.11.2022 |

Приложение № 2

| 1 | 2 | 3 |
|---|---|--|
| Габаритные огни, сигналы торможения, Правила ООН № 7-02 (продолжение) | Сообщение, Государственный комитет Российской Федерации по стандартизации, метрологии и сертификации, Российская Федерация | E22 7R-02 94144 Extension № 1 от 16.12.1997 |
| | Сертификат соответствия, Орган по сертификации Общества с ограниченной ответственностью "СТАНДАРТМАШТЕСТ", RA.RU.10AD50, Российская Федерация | EAЭС RU C-RU.AД50.B.01503/19 с 14.11.2019 по 13.11.2023 |
| | Сертификат соответствия, Орган по сертификации продукции общества с ограниченной ответственностью "Симбирский центр сертификации", RA.RU.11AI24, Российская Федерация | EAЭС RU C-RU.AI24.B.00463/20 с 23.10.2020 по 22.10.2024 |
| Эффективность тормозных систем, Правила ООН № 13-11 | Декларация о соответствии, Общество с ограниченной ответственностью «Научно-производственное объединение Машиностроения «СВАРОГ», Российская Федерация | EAЭС № RU Д-RU.РА01.B.69922/21 с 11.08.2021 по 09.08.2025 |
| Фонари заднего хода, Правила ООН № 23-00 | Сообщение, Федеральное агентство по техническому регулированию и метрологии, Российская Федерация | E22 R23 00 06523 от 25.10.2006 |
| | Сертификат соответствия, Орган по сертификации Общества с ограниченной ответственностью "СТАНДАРТМАШТЕСТ", RA.RU.10AD50, Российская Федерация | EAЭС RU C-RU.AД50.B.01503/19 с 14.11.2019 по 13.11.2023 |
| | Сертификат соответствия, Орган по сертификации продукции общества с ограниченной ответственностью "Симбирский центр сертификации", RA.RU.11AI24, Российская Федерация | EAЭС RU C-RU.AI24.B.00462/20 с 23.10.2020 по 22.10.2024 |
| Оснащение шинами*, Правила ООН № 30-02 | Сертификат соответствия, Орган по сертификации пневматических шин Автономной некоммерческой организации "Шинтест", РОСС RU.0001.11HX27, Российская Федерация | EAЭС RU C-CN.HX27.B.00670/19 с 05.11.2019 по 04.11.2021 EAЭС RU C-RU.HX27.B.01429/20 с 08.05.2020 по 07.05.2024 |
| Задние противотуманные огни, Правила ООН № 38-00 | Сообщение, Федеральное агентство по техническому регулированию и метрологии, Российская Федерация | E22 R38 00 06522 от 25.10.2006 |

Приложение № 2

| 1 | 2 | 3 |
|--|---|--|
| Задние противотуманные огни, Правила ООН № 38-00 (продолжение) | Сертификат соответствия, Орган по сертификации Общества с ограниченной ответственностью "СТАНДАРТМАШТЕСТ", RA.RU.10AD50, Российская Федерация | EAЭС RU C-RU.AД50.B.01503/19 с 14.11.2019 по 13.11.2023 |
| Оснащение устройствами освещения и световой сигнализации, Правила ООН № 48-04 | Декларация о соответствии, Общество с ограниченной ответственностью «Научно-производственное объединение Машиностроения «СВАРОГ», Российская Федерация | EAЭС № RU Д-RU.PA01.B.69930/21 с 11.08.2021 по 09.08.2025 |
| Оснащение шинами*, Правила ООН № 54-00 | Сертификат соответствия, Орган по сертификации пневматических шин Автономной некоммерческой организации "Шинтест", РОСС RU.0001.11HX27, Российская Федерация | EAЭС RU C-CN.HX27.B.00670/19 с 05.11.2019 по 04.11.2021 EAЭС RU C-RU.HX27.B.01173/20 с 13.04.2020 по 12.04.2024 EAЭС RU C-RU.HX27.B.01355/20 с 27.04.2020 по 26.04.2024 EAЭС RU C-RU.HX27.B.01645/20 с 22.06.2020 по 21.06.2024 EAЭС RU C-RU.HX27.B.02052/20 с 17.09.2020 по 16.09.2024 EAЭС RU C-RU.HX27.B.02054/20 с 17.09.2020 по 16.09.2024 |
| Оснащение сцепными устройствами, Правила ООН № 55-01 | Сертификат соответствия, Орган по сертификации продукции и услуг Общества с ограниченной ответственностью "Центромаш", BY/112 098.01, Республика Беларусь | EAЭС BY/112 02.01. 098 01986 с 12.06.2020 по 11.06.2024 |
| | Декларация о соответствии, Общество с ограниченной ответственностью «Научно-производственное объединение Машиностроения «СВАРОГ», Российская Федерация | EAЭС № RU Д-RU.PA01.B.69942/21 с 11.08.2021 по 09.08.2025 |
| | Сертификат соответствия, Орган по сертификации "ИНСАТ" Некоммерческого партнерства "Институт сертификации автотехники", РОСС RU.0001.11MT35, Российская Федерация | EAЭС RU C-RU.MT35.B.00482/19 с 03.07.2019 по 02.07.2023 |
| Боковые габаритные фонари, Правила ООН № 91-00 | Сообщение, Федеральное агентство по техническому регулированию и метрологии, Российская Федерация | E22 R91 00 04522 Extension № 1 от 10.10.2007 E22 R91 00 06506 от 21.03.2006 E22 R91 00 98525 Extension № 5 от 11.05.2006 |

Приложение № 2

| 1 | 2 | 3 |
|---|---|--|
| Боковые габаритные фонари, Правила ООН № 91-00 (продолжение) | Сертификат соответствия, Орган по сертификации продукции автомобилестроения Ассоциации "Научно-технический центр "РЕСПЕКТ", РОСС RU.0001.11MT30, Российская Федерация | TC RU C-RU.MT30.B.00237 с 28.11.2018 по 27.11.2022 |
| | Сообщение, Государственный комитет Российской Федерации по стандартизации и метрологии, Российская Федерация | E22 R91 00 04522 от 05.10.2004 |
| Уровень шума от качения шин*, Правила ООН № 117-02, стадия 2 | Сертификат соответствия, Орган по сертификации пневматических шин Автономной некоммерческой организации "Шинтест", РОСС RU.0001.11HX27, Российская Федерация | EAЭС RU C-CN.HX27.B.00670/19 с 05.11.2019 по 04.11.2021 EAЭС RU C-RU.HX27.B.01173/20 с 13.04.2020 по 12.04.2024 EAЭС RU C-RU.HX27.B.01355/20 с 27.04.2020 по 26.04.2024 EAЭС RU C-RU.HX27.B.01429/20 с 08.05.2020 по 07.05.2024 |
| Сопrotивление качению шин*, Правила ООН № 117-02, стадия 2 | —"— | —"— |
| Сцепление шин на мокром покрытии*, Правила ООН № 117-02 | —"— | —"— |
| Устойчивость, пункт 4 приложения № 3 к ТР ТС 018/2011 | Декларация о соответствии, Общество с ограниченной ответственностью «Научно- производственное объединение Машиностроения «СВАРОГ», Российская Федерация | EAЭС № RU Д-RU.PA01.B.69963/21 с 11.08.2021 по 09.08.2025 |
| Защита от разбрызгивания из-под колес, пункт 9 приложения № 3 к ТР ТС 018/2011 | —"— | EAЭС № RU Д-RU.PA01.B.69988/21 с 11.08.2021 по 09.08.2025 |
| Весовые ограничения, действующие в отношении транспортных средств, пункт 14 приложения № 3 к ТР ТС 018/2011 | —"— | EAЭС № RU Д-RU.PA01.B.70007/21 с 11.08.2021 по 09.08.2025 |
| Требования к транспортным средствам, предназначенным для перевозки пищевых жидкостей, пункт 1.19 приложения № 6 к ТР ТС 018/2011 | —"— | EAЭС № RU Д-RU.PA01.B.70030/21 с 11.08.2021 по 09.08.2025 |

Приложение № 2

| 1 | 2 | 3 |
|--|--|---|
| Требования к цветографическим схемам, опознавательным знакам, надписям, специальным световым и звуковым сигналам транспортных средств оперативных служб, пункт 2.4 приложения № 6 к ТР ТС 018/2011 | Декларация о соответствии, Общество с ограниченной ответственностью «Научно-производственное объединение Машиностроения «СВАРОГ», Российская Федерация | ЕАЭС № RU Д-RU.РА01.В.70047/21 с 11.08.2021 по 09.08.2025 |
| Маркировка и возможность идентификации, приложение № 7 к ТР ТС 018/2011 | — " — | ЕАЭС № RU Д-RU.РА01.В.70105/21 с 11.08.2021 по 09.08.2025 |

* Допускается установка шин, соответствующих критериям размерности, минимально допустимого индекса нагрузки и минимальной скоростной категории и имеющих иные подтверждающие соответствие документы (при наличии на шинах маркировки по Правилам ООН № 30 или 54, а также по Правилам ООН № 117 при условии представления в орган по сертификации информации об указанной маркировке).

Руководитель органа по сертификации

инициалы, фамилия

ОПИСАНИЕ МАРКИРОВКИ ТРАНСПОРТНОГО СРЕДСТВА

1. Место расположения и форма единого знака обращения на рынке государств – членов Таможенного союза:
На табличке изготовителя.
Единый знак обращения на рынке государств – членов Таможенного союза наносится в соответствии с Решением Комиссии Таможенного союза от 15 июля 2011 г. №711.
2. Место расположения таблички изготовителя:
На передней поперечине рамы с правой стороны по ходу движения.
3. Место расположения идентификационного номера:
 - 3.1. На табличке изготовителя.
 - 3.2. На передней поперечине рамы с правой стороны по ходу движения, под табличкой изготовителя.
4. Структура и содержание идентификационного номера (номеров) транспортных средств:

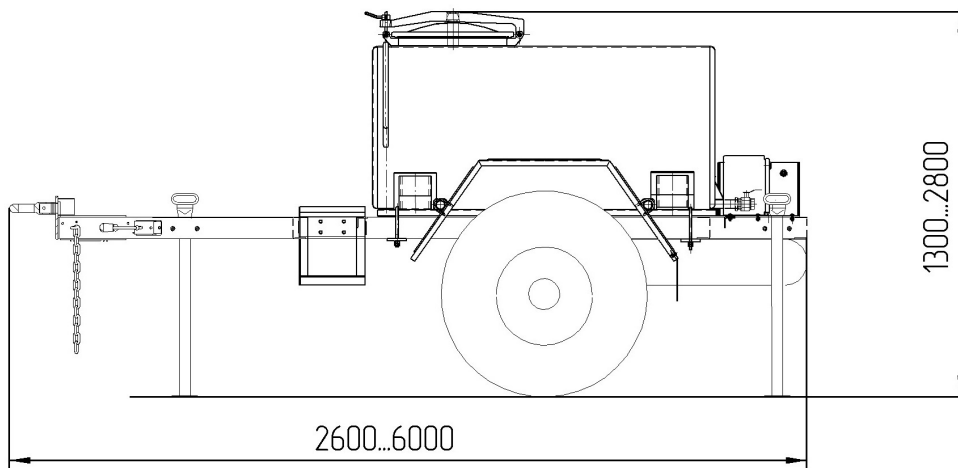
| | | | | | | | | | | | | | | | | |
|---|---|---|---|---|---|---|---|---|----|----|----|----|----|----|----|----|
| 1 | 2 | 3 | 4 | 5 | 6 | 7 | 8 | 9 | 10 | 11 | 12 | 13 | 14 | 15 | 16 | 17 |
| X | 8 | 9 | 7 | 1 | 8 | 8 | P | ? | ? | 0 | G | N | 6 | ? | ? | ? |

- поз. 1 - 3: Международный идентификационный код изготовителя (WMI):
X89 - код изготовителя (см. также поз. 12-14), указывающий на то, что объем производства не превышает 500 ед. в год.
- поз. 4 - 9: Код модификации транспортного средства:
7188P4 - 7188P4;
7188P5 - 7188P5;
7188P6 - 7188P6.
- поз. 10: Код года выпуска согласно Таблице 1 Приложения № 7 к техническому регламенту Таможенного союза «О безопасности колесных транспортных средств» (ТР ТС 018/2011).
- поз. 11: Постоянный символ:
0.
- поз. 12 - 14: **GN6** - код изготовителя (совместно с WMI) -
Общество с ограниченной ответственностью «Научно-производственное объединение Машиностроения «СВАРОГ».
- поз. 15 - 17: Производственный номер транспортного средства.

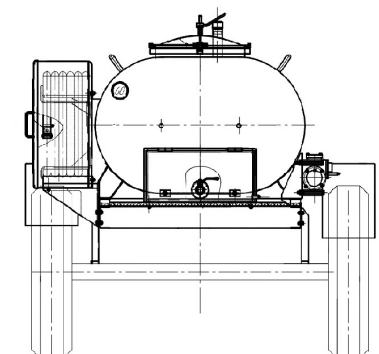
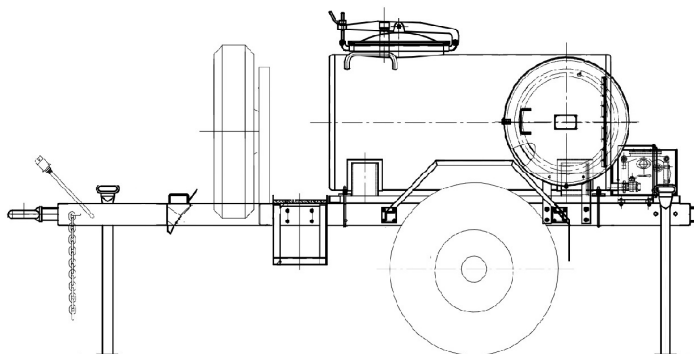
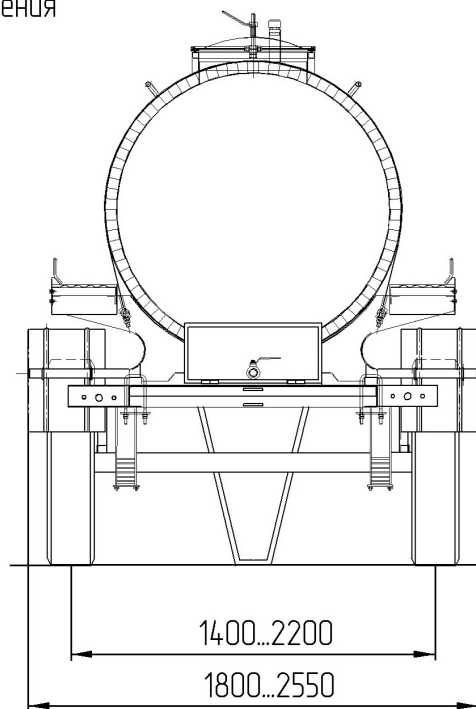
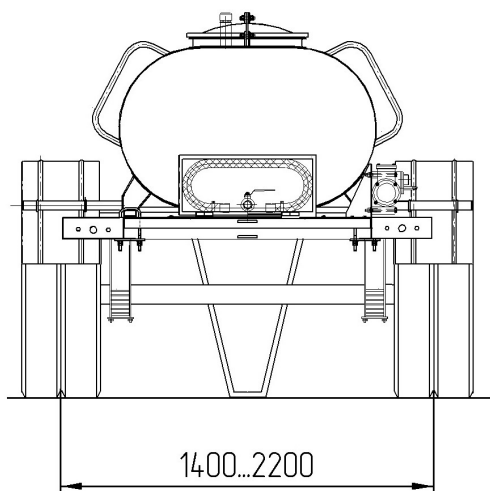
Руководитель органа по сертификации

инициалы, фамилия

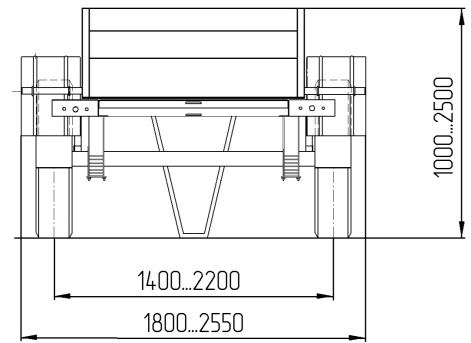
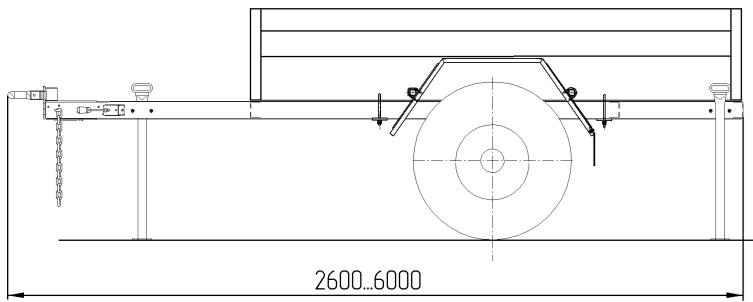
ОБЩИЙ ВИД ТРАНСПОРТНОГО СРЕДСТВА
Тип 7188P0, модификация 7188P4



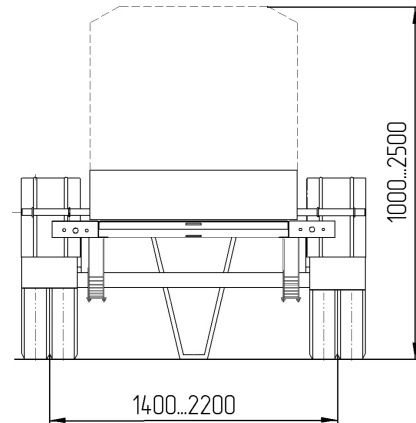
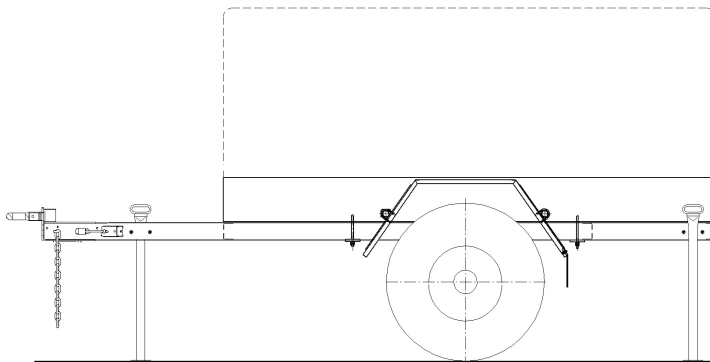
Варианты исполнения



ОБЩИЙ ВИД ТРАНСПОРТНОГО СРЕДСТВА
Тип 7188P0, модификация 7188P5



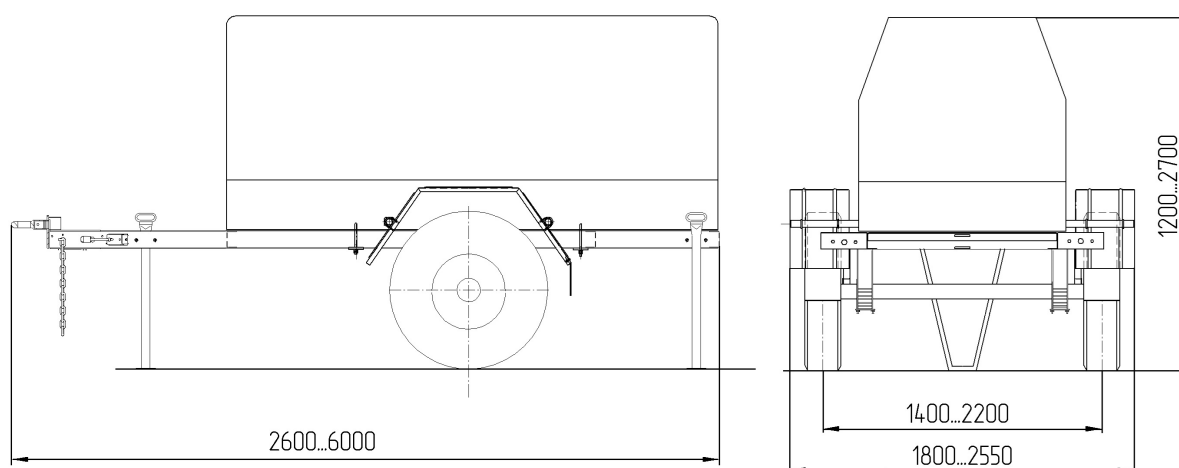
Варианты исполнения



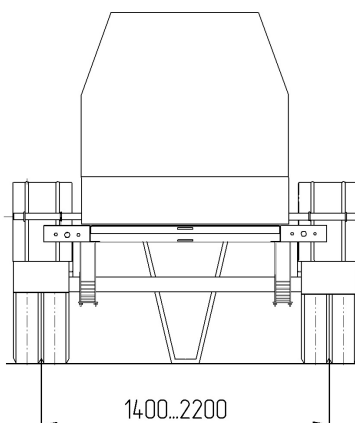
Приложение № 4

ОБЩИЙ ВИД ТРАНСПОРТНОГО СРЕДСТВА

Тип 7188P0, модификация 7188P6



Вариант исполнения



ЦВЕТОГРАФИЧЕСКИЕ СХЕМЫ И НАДПИСИ УСЛОВНО НЕ ПОКАЗАНЫ