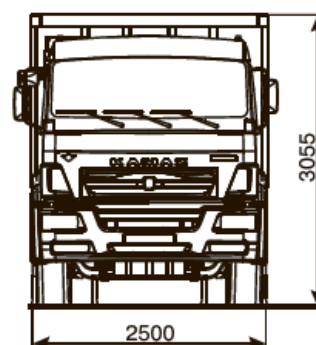
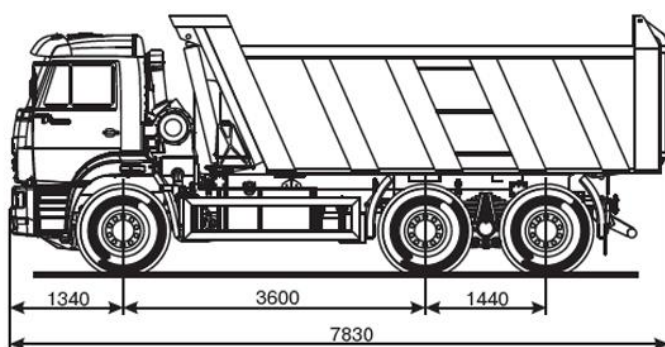


## КАМАЗ 6520-26012-53



### *техническая характеристика автомобиля*

производитель	КАМАЗ
модель	6520-26012-53
Колесная формула	6x4
Тип ошиновки	2
грузоподъемность, тн.	20
снаряженная масса кг.	12950
полная масса кг.	33100
распределение нагрузки снар./полная массы передняя ось кг.	5230/7500
задняя ось кг.	7720/25600
Объем платформы куб.м.	20
угол подъема платформы, град.	50
Двигатель модель	КАМАЗ-740.735-400(E4)
тип двигателя	дизельный с турбонаддувом, с промежуточным охлаждением воздуха
Мощность двигателя при 1900 об/мин л.с.	400
макс. крутящий момент при 1300 об/мин Нм	1800
Топливная аппаратура	АЗПИ
КПП	ZF16S1820
Передаточное число главной передачи	5,11

Кабина рестайлинг	пневмоподвеска
шины	315/80R22,5
Бак, л.	350
Тахограф российского стандарта	с блоком СКЗИ
Комплектация	МКБ, МОБ
Задняя разгрузка, прямоугольного сечения	обогрев платформы

Преискурантная стоимость автомобиля 8 200 000 руб\*.

\*цена действительна до 18.03.2022 г.

Поставка осуществляется со склада Франко-Тверь

Срок поставки: В наличии.

Гарантия на автомобиль составляет 2 (два) года без ограничения пробега.